



Tornipernos Junior

Si le falta un tornillo, aquí se lo tenemos

Distribuidor Autorizado

CATALOGO 2016

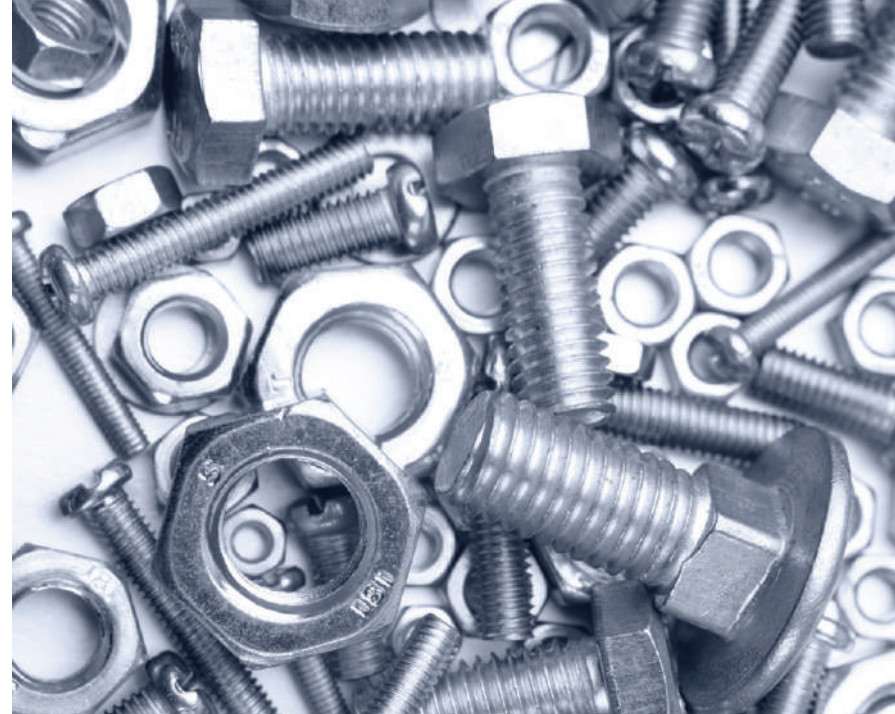
Tienda Principal:

Bo. Barandillas, Ave. Junior 5 y 6 Calle NE/Tel.
25504076, 25580186, 25580192

Sucursal Juan Pablo:

Col. La Granja, 15 calle (Blvrd. Juan Pablo II), 5 y 6
Ave NE/Tel. 25502526, 25502527, 25502529

Email: ventas@tornipernos.com



 **Tornipernos Junior** 
Si le falta un tornillo, aquí se lo tenemos

Tornipernos es una empresa líder en el sector de tornillería, ubicada en San Pedro Sula, Honduras, con vasta experiencia en este sector respaldado por muchos años de experiencia, sirviendo al mercado desde 1999.

Misión

Somos una empresa dedicada al rubro de la distribución de sistemas de fijación para la industria y comercio en general, ofreciendo productos de alta calidad para la fijación en las diferentes estructuras y maquinarias industriales, que brinden seguridad a nuestros clientes.

Visión:

Posicionarnos durante los próximos 10 años como uno de los principales proveedores de sistemas de fijación, en el ámbito nacional, teniendo como prioridad el servicio al cliente, el aseguramiento de la calidad de nuestros productos, y la mejora continua.

INDICE/ INDEX

Tornipernos Junior
Si le falta un tornillo, aquí se lo tenemos



PAG. 03-10

GRUPO 03

TORNILLOS/BOLTS

PAG. 11-22

GRUPO 04

TUERCAS/NUTS



PAG. 23-30

GRUPO 05

ARANDELAS/WASHERS

PAG. 31-46

GRUPO 06

TORNILLOS PARA INDUSTRIA LIVIANA Y CONSTRUCCIÓN/ SCREWS



PAG. 47-50

GRUPO 07

BARRAS/RODS

PAG. 51-52

GRUPO 08

BARRAS DE ALTA RESISTENCIA/ HIGH STRENGTH RODS



PAG. 53-58

GRUPO 09

ALLEN/SOCKETS

PAG. 59-74

GRUPO 10

INOX 304 / 304 STAINLESS STEEL



PAG. 75-80

GRUPO 17

TUERCAS ESPECIALES/ SPECIAL NUTS

PAG. 81-86

GRUPO 18

MISCELANEOS/MISCELLANEOUS



PAG. 87-88

GRUPO 19

REMACHES/RIVETS

PAG. 89-98

GRUPO 20

ANCLAJES/ANCHORS



PAG. 99-102

GRUPO 21

INOX 316/ 316 STAINLESS STEEL

PAG. 103-104

GRUPO 30

CADENA DE ACERO INOXIDABLE/ STAINLESS STEEL CHAIN



PAG. 105-114

GRUPO 40

INOX 316/ STAINLESS STEEL 316

PAG. 115-120

GRUPO 50

RIEL STRUT Y ACCESORIOS/ STRUT CHANNEL & ACCESSORIES



PAG. 121-124

GRUPO 90

BROCAS/ DRILL BITS

PAG. 125-128

GRUPO 91

MACHUELOS/ HAND TAPS





GRUPO 03

TORNILLOS/BOLTS

Tienda Principal:

Bo. Barandillas, Ave. Junior 5 y 6 Calle NE/Tel. 25504076, 25580186, 25580192

Sucursal Juan Pablo:

Col. La Granja, 15 calle (Blvd. Juan Pablo II), 5 y 6 Ave NE/Tel. 25502526, 25502527, 25502529

GRUPO 03

TORNILLOS/BOLTS

Tomipernos Junior
si le falta un tornillo, aquí se lo tenemos**TOR HEX G2 UNC ROSCA GRUESA CORRIDA****GRUPO 03-FAMILIA 02****ESPECIFICACIÓN TÉCNICA**

ASTM A307 GRADO A

MEDIDAS

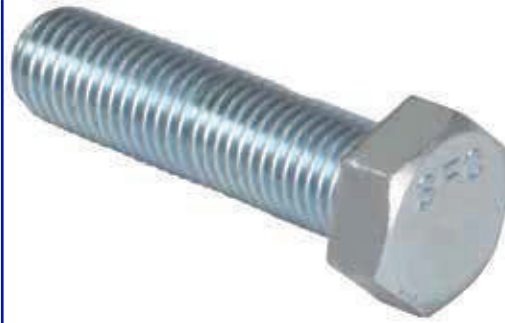
Desde	Hasta
1/4-20x3/4	1/2-13x6"

ACABADO

- Zinc

PRESENTACIÓN

- Granel

**Grade2 UNC Tap Bolt Fully Threaded****GROUP 03-FAMILY 02****TECHNICAL SPECIFICATIONS**

ASTM A307 GRADE A

SIZE

From	To
1/4-20x3/4	1/2-13x6"

FINISH

- Blue Zinc Plated

PACKING

- Bulk

TOR HEX G5 UNC ROSCA GRUESA**GRUPO 03-FAMILIA 05****ESPECIFICACIÓN TÉCNICA**

SAE J429 & ASME B 18.2.1

MEDIDAS

Desde	Hasta
1/4-20x1/2	1-1/2-6x12"

ACABADO

- Negro

PRESENTACIÓN

- Granel

**Grade5 UNC Hex Bolt****GROUP 03-FAMILY 05****TECHNICAL SPECIFICATIONS**

SAE J429 & ASME B 18.2.1

SIZE

From	To
1/4-20x1/2	1-1/2-6x12"

FINISH

- Black

PACKING

- Bulk

TOR HEX G5 UNF ROSCA FINA**GRUPO 03-FAMILIA 06****ESPECIFICACIÓN TÉCNICA**

SAE J429 & ASME B 18.2.1

MEDIDAS

Desde	Hasta
1/4-28x1/2	7/8-14x12"

ACABADO

- Negro

PRESENTACIÓN

- Granel

**Grade5 UNF Hex Bolt****GROUP 03-FAMILY 06****TECHNICAL SPECIFICATIONS**

SAE J429 & ASME B 18.2.1

SIZE

From	To
1/4-28x1/2	7/8-14x12"

FINISH

- Black

PACKING

- Bulk

Tienda Principal:

Bo. Barandillas, Ave. Junior 5 y 6 Calle NE/Tel. 25504076, 25580186, 25580192

Sucursal Juan Pablo:

Col. La Granja, 15 calle (Blvd. Juan Pablo II), 5 y 6 Ave NE/Tel. 25502526, 25502527, 25502529

GRUPO 03

TORNILLOS/BOLTS

Tomipernos Junior
si le falta un tornillo, aquí se lo tenemos**TOR HEX G5 UNS 14 HILOS****GRUPO 03-FAMILIA 06****ESPECIFICACIÓN TÉCNICA**

SAE J429 & ASME B 18.2.1

MEDIDAS

Desde	Hasta
1-14x2"	1-14x12"

ACABADO

- Negro

PRESENTACIÓN

- Granel

**Grade5 UNS Hex Bolt 14 TPI****GROUP 03-FAMILY 06****TECHNICAL SPECIFICATIONS**

SAE J429 & ASME B 18.2.1

SIZE

From	To
1-14x2"	1-14x12"

FINISH

- Black

PACKING

- Bulk

TOR HEX G8 UNC ROSCA GRUESA**GRUPO 03-FAMILIA 07****ESPECIFICACIÓN TÉCNICA**

SAE J429 & ASME B 18.2.1

MEDIDAS

Desde	Hasta
1/4-20x1/2	1-1/2-6x10"

ACABADO

- Negro

PRESENTACIÓN

- Granel

**Grade8 UNC Hex Bolt****GROUP 03-FAMILY 07****TECHNICAL SPECIFICATIONS**

SAE J429 & ASME B 18.2.1

SIZE

From	To
1/4-20x1/2	1-1/2-6x10"

FINISH

- Black

PACKING

- Bulk

TOR HEX G8 UNF ROSCA FINA**GRUPO 03-FAMILIA 08****ESPECIFICACIÓN TÉCNICA**

SAE J429 & ASME B 18.2.1

MEDIDAS

Desde	Hasta
5/16-24x3/4	1-1/4-12x6"

ACABADO

- Negro

PRESENTACIÓN

- Granel

**Grade8 UNF Hex Bolt****GROUP 03-FAMILY 08****TECHNICAL SPECIFICATIONS**

SAE J429 & ASME B 18.2.1

SIZE

From	To
5/16-24x3/4	1-1/4-12x6"

FINISH

- Black

PACKING

- Bulk

Tienda Principal:

Bo. Barandillas, Ave. Junior 5 y 6 Calle NE/Tel. 25504076, 25580186, 25580192

Sucursal Juan Pablo:

Col. La Granja, 15 calle (Blvd. Juan Pablo II), 5 y 6 Ave NE/Tel. 25502526, 25502527, 25502529

GRUPO 03

TORNILLOS/BOLTS

Tomipernos Junior
si le falta un tornillo, aquí se lo tenemos**TOR HEX G8 UNS 14 HILOS****Grade8 UNS Hex Bolt 14TPI****GRUPO 03-FAMILIA 08****GROUP 03-FAMILY 08****ESPECIFICACIÓN TÉCNICA**

SAE J429 & ASME B 18.2.1

MEDIDAS

Desde	Hasta
1-14x3"	1-14x11"

ACABADO

- Negro

PRESENTACIÓN

- Granel

**TECHNICAL SPECIFICATIONS**

SAE J429 & ASME B 18.2.1

SIZE

From	To
1-14x3"	1-14x11"

FINISH

- Black

PACKING

- Bulk

TOR CARRUAJE UNC ROSCA GRUESA**Carriage Bolt UNC****GRUPO 03-FAMILIA 11****GROUP 03-FAMILY 11****ESPECIFICACIÓN TÉCNICA**

ASTM A307 & ASME B 18.5 ROSCA TOTAL HASTA 6"

MEDIDAS

Desde	Hasta
3/16-24x3/4	3/4-10x12"

ACABADO

- Zinc

PRESENTACIÓN

- Granel

**TECHNICAL SPECIFICATIONS**

ASTM A307 & ASME B 18.5 FULLY THREADED UP TO 6"

SIZE

From	To
3/16-24x3/4	3/4-10x12"

FINISH

- Blue Zinc Plated

PACKING

- Bulk

TOR HEX TIRAFONDO**Hex Lag Bolt****GRUPO 03-FAMILIA 12****GROUP 03-FAMILY 12****ESPECIFICACIÓN TÉCNICA**

SAE J429 & ASME B 18.2.1

MEDIDAS

Desde	Hasta
1/4x1"	1/2x10"

ACABADO

- Zinc

PRESENTACIÓN

- Granel

**TECHNICAL SPECIFICATIONS**

SAE J429 & ASME B 18.2.1

SIZE

From	To
1/4x1"	1/2x10"

FINISH

- Blue Zinc Plated

PACKING

- Bulk

Tienda Principal:

Bo. Barandillas, Ave. Junior 5 y 6 Calle NE/Tel. 25504076, 25580186, 25580192

Sucursal Juan Pablo:

Col. La Granja, 15 calle (Blvd. Juan Pablo II), 5 y 6 Ave NE/Tel. 25502526, 25502527, 25502529

GRUPO 03

TORNILLOS/BOLTS

Torniperos Junior
si le falta un tornillo, aquí se lo tenemos**TOR CARRUAJE G5 UNC ROSCA GRUESA CORRIDA****Grade5 UNC Carriage Bolt Fully Threaded****GRUPO 03-FAMILIA 14****GROUP 03-FAMILY 14****ESPECIFICACIÓN TÉCNICA**

ANSI / ASME B18.5 - 2012

MEDIDAS

Desde	Hasta
5/8-11x5"	5/8-11X6"
3/4-10X5"	3/4-10x6"

ACABADO

- Zinc

PRESENTACIÓN

- Granel

**TECHNICAL SPECIFICATIONS**

ANSI / ASME B18.5 - 2012

SIZE

From	To
5/8-11x5"	5/8-11X6"
3/4-10X5"	3/4-10x6"

FINISH

- Blue Zinc Plated

PACKING

- Bulk

TOR ESTRUCTURAL A325 CON TUERCA A194 GRADO 2H**A325 Heavy Hex Bolt with 2H Nuts****GRUPO 03-FAMILIA 17****GROUP 03-FAMILY 17****ESPECIFICACIÓN TÉCNICA**

ASTM A325/ A194

MEDIDAS

Desde	Hasta
1/2-13x1-1/4	1-1/4-8x6"

ACABADO

- Negro/ Galvanizado en Caliente

PRESENTACIÓN

- Granel

**TECHNICAL SPECIFICATIONS**

ASTM A325/ A194

SIZE

From	To
1/2-13x1-1/4	1-1/4-8x6"

FINISH

- Black/ Hot Deep Galvanized

PACKING

- Bulk

TOR HEX 8.8 DIN933 ROSCA CORRIDA PASO GRUESO**DIN 933 8.8 Hex Bolt Fully Threaded****GRUPO 03-FAMILIA 40****GROUP 03-FAMILY 40****ESPECIFICACIÓN TÉCNICA**

DIN 933, 8.8

MEDIDAS

Desde	Hasta
4-0,70x10	30-3,50x160

ACABADO

- Negro / Zinc

PRESENTACIÓN

- Granel

**TECHNICAL SPECIFICATIONS**

DIN 933, 8.8

SIZE

From	To
4-0,70x10	30-3,50x160

FINISH

- Black/ Blue Zinc Plated

PACKING

- Bulk

Tienda Principal:

Bo. Barandillas, Ave. Junior 5 y 6 Calle NE/Tel. 25504076, 25580186, 25580192

Sucursal Juan Pablo:

Col. La Granja, 15 calle (Blvd. Juan Pablo II), 5 y 6 Ave NE/Tel. 25502526, 25502527, 25502529

GRUPO 03

TORNILLOS/BOLTS

Tomipernos Junior
si le falta un tornillo, aquí se lo tenemos**TOR HEX 8.8 DIN931 ROSCA PARCIAL PASO GRUESO****GRUPO 03-FAMILIA 41****ESPECIFICACIÓN TÉCNICA**

DIN 931 8.8

MEDIDAS

Desde	Hasta
5-0,80x30	30-3,50x140

ACABADO

- Negro / Zinc

PRESENTACIÓN

- Granel

**DIN 931 8.8 Hex Bolt Partial Threaded****GROUP 03-FAMILY 41****TECHNICAL SPECIFICATIONS**

DIN 931 8.8

SIZE

From	To
5-0,80x30	30-3,50x140

FINISH

- Black/ Blue Zinc Plated

PACKING

- Bulk

TOR HEX 8.8 DIN961 ROSCA PARCIAL PASO FINO**GRUPO 03-FAMILIA 42****ESPECIFICACIÓN TÉCNICA**

DIN 961 8.8 - Fine Pitch

MEDIDAS

Desde	Hasta
8-1,00x20	24-2,0x70

ACABADO

- Negro

PRESENTACIÓN

- Granel

**DIN 961 8.8 Hex Bolt Fully Threaded Fine Pitch Partial Threaded****GROUP 03-FAMILY 42****TECHNICAL SPECIFICATIONS**

DIN 961 8.8 - Fine Pitch

SIZE

From	To
8-1,00x20	24-2,0x70

FINISH

- Black

PACKING

- Bulk

TOR HEX 8.8 DIN960 PASO FINO**GRUPO 03-FAMILIA 43****ESPECIFICACIÓN TÉCNICA**

DIN 960 8.8 - Fine Pitch

MEDIDAS

Desde	Hasta
12-1,50x50	20-1,50x150

ACABADO

- Negro

PRESENTACIÓN

- Granel

**DIN 960, 8.8 Hex Bolt Fine Pitch Partial Thread****GROUP 03-FAMILY 43****TECHNICAL SPECIFICATIONS**

DIN 960 8.8 - Fine Pitch

SIZE

From	To
12-1,50x50	20-1,50x150

FINISH

- Black

PACKING

- Bulk

Tienda Principal:

Bo. Barandillas, Ave. Junior 5 y 6 Calle NE/Tel. 25504076, 25580186, 25580192

Sucursal Juan Pablo:

Col. La Granja, 15 calle (Blvd. Juan Pablo II), 5 y 6 Ave NE/Tel. 25502526, 25502527, 25502529

GRUPO 03

TORNILLOS/BOLTS

Tomipernos Junior
si le falta un tornillo, aquí se lo tenemos**TOR HEX 8.8 DIN961 ROSCA CORRIDA PASO 1.25****GRUPO 03-FAMILIA 44****ESPECIFICACIÓN TÉCNICA**

DIN 961 8.8 - Fine Pitch 1.25

MEDIDAS

Desde	Hasta
10-1,25x20	12-1,25x75

ACABADO

- Negro

PRESENTACIÓN

- Granel

**DIN 961 8.8 Hex Bolt Fully Threaded 1.25 Pitch****GROUP 03-FAMILY 44****TECHNICAL SPECIFICATIONS**

DIN 961 8.8 - Fine Pitch 1.25

SIZE

From	To
10-1,25x20	12-1,25x75

FINISH

- Black

PACKING

- Bulk

TOR HEX 8.8 DIN960 ROSCA PARCIAL PASO 1.25**GRUPO 03-FAMILIA 45****ESPECIFICACIÓN TÉCNICA**

DIN 960 8.8 - Fine Pitch 1.25

MEDIDAS

Desde	Hasta
10-1,25x40	12-1,25x150

ACABADO

- Negro

PRESENTACIÓN

- Granel

**DIN 960 8.8 Hex Bolt 1.25 Pitch****GROUP 03-FAMILY 45****TECHNICAL SPECIFICATIONS**

DIN 960 8.8 - Fine Pitch 1.25

SIZE

From	To
10-1,25x40	12-1,25x150

FINISH

- Black

PACKING

- Bulk

TOR HEX FLANGE ASERRADO DIN6921 8.8 PASO GRUESO**GRUPO 03-FAMILIA 52****ESPECIFICACIÓN TÉCNICA**

DIN 6921 8.8

MEDIDAS

Desde	Hasta
5-0,80x10	10-1,50x40

ACABADO

- Amarillo

PRESENTACIÓN

- Granel

**DIN 6921 8.8 Serrated Hex Flange Bolt Coarse Pitch****GROUP 03-FAMILY 52****TECHNICAL SPECIFICATIONS**

DIN 6921 8.8

SIZE

From	To
5-0,80x10	10-1,50x40

FINISH

- Yellow Pass

PACKING

- Bulk

Tienda Principal:

Bo. Barandillas, Ave. Junior 5 y 6 Calle NE/Tel. 25504076, 25580186, 25580192

Sucursal Juan Pablo:

Col. La Granja, 15 calle (Blvrd. Juan Pablo II), 5 y 6 Ave NE/Tel. 25502526, 25502527, 25502529

GRUPO 03

TORNILLOS/BOLTS



TOR HEX FLANGE ASERRADO DIN6921 8.8 PARA LLAVE 14 mm

GRUPO 03-FAMILIA 53

ESPECIFICACIÓN TÉCNICA

DIN 6921 - PASO 1.25

MEDIDAS

Desde	Hasta
10-1,25x20	10-1,25x80

ACABADO

- Amarillo

PRESENTACIÓN

- Granel



DIN 6921 8.8 Serrated 14 mm Hex Flange Bolt 1.25 Pitch

GROUP 03-FAMILY 53

TECHNICAL SPECIFICATIONS

DIN 6921 - 1,25 PITCH

SIZE

From	To
10-1,25x20	10-1,25x80

FINISH

- Yellow Pass

PACKING

- Bulk



GRUPO 04

TUERCAS/NUTS

Tienda Principal:

Bo. Barandillas, Ave. Junior 5 y 6 Calle NE/Tel. 25504076, 25580186, 25580192

Sucursal Juan Pablo:

Col. La Granja, 15 calle (Blvd. Juan Pablo II), 5 y 6 Ave NE/Tel. 25502526, 25502527, 25502529

GRUPO 04

TUERCAS/NUTS

Tomiperos Junior
si le falta un tornillo, aquí se lo tenemos**TUERCA HEX G2 UNC ROSCA GRUESA****Grade2 UNC Hex Nut****GRUPO 04-FAMILIA 01****GROUP 04-FAMILY 01****ESPECIFICACIÓN TÉCNICA**
SAE J995 ASME/ANSI B 18.2.2**MEDIDAS**Desde Hasta
1/4-20 3"-4**ACABADO**

- Nat/ Zinc/ Galvanizado en Caliente

PRESENTACIÓN

- Granel

**TECHNICAL SPECIFICATIONS**
SAE J995 ASME/ANSI B 18.2.2**SIZE**From To
1/4-20 3"-4**FINISH**

- Plain/ Blue Zinc Plated/ Hot Deep Galvanized

PACKING

- Bulk

TUERCA HEX G2 UNF ROSCA FINA**Grade 2 UNF Hex Nut****GRUPO 04-FAMILIA 02****GROUP 04-FAMILY 02****ESPECIFICACIÓN TÉCNICA**
SAE J995 ASME/ANSI B 18.2.2**MEDIDAS**Desde Hasta
5/16-24 1-1/8-12**ACABADO**

- Nat / Zinc

PRESENTACIÓN

- Granel



Ø 1" tiene 14 hilos/ Ø 1" has 14 TPI

TECHNICAL SPECIFICATIONS
SAE J995 ASME/ANSI B 18.2.2**SIZE**From To
5/16-24 1-1/8-12**FINISH**

- Plain / Blue Zinc Plated

PACKING

- Bulk

TUERCA HEX G5 UNC ROSCA GRUESA**Grade 5 UNC Hex Nut****GRUPO 04-FAMILIA 04****GROUP 04-FAMILY 04****ESPECIFICACIÓN TÉCNICA**
SAE J995 ASME/ANSI B 18.2.2**MEDIDAS**Desde Hasta
1/4-20 2"-4-1/2**ACABADO**

- Nat / Negro

PRESENTACIÓN

- Granel

**TECHNICAL SPECIFICATIONS**
SAE J995 ASME/ANSI B 18.2.2**SIZE**From To
1/4-20 2"-4-1/2**FINISH**

- Plain / Black

PACKING

- Bulk

Tienda Principal:

Bo. Barandillas, Ave. Junior 5 y 6 Calle NE/Tel. 25504076, 25580186, 25580192

Sucursal Juan Pablo:

Col. La Granja, 15 calle (Blvd. Juan Pablo II), 5 y 6 Ave NE/Tel. 25502526, 25502527, 25502529

GRUPO 04

TUERCAS/NUTS

**TUERCA HEX G5 UNF ROSCA FINA****Grade 5 UNF Hex Nut****GRUPO 04-FAMILIA 05****GROUP 04-FAMILY 05**

ESPECIFICACIÓN TÉCNICA
SAE J995 ASME/ANSI B 18.2.2

MEDIDAS

Desde	Hasta
1/4-28	2"-12

ACABADO

- Negro / Nat

PRESENTACIÓN

- Granel



Ø 1" tiene 14 hilos/ Ø 1" has 14 TPI

TECHNICAL SPECIFICATIONS
SAE J995 ASME/ANSI B 18.2.2

SIZE

From	To
1/4-28	2"-12

FINISH

- Black / Plain

PACKING

- Bulk

TUERCA HEX G8 UNC ROSCA GRUESA**Grade 8 UNC Hex Nut****GRUPO 04-FAMILIA 06****GROUP 04-FAMILY 06**

ESPECIFICACIÓN TÉCNICA
SAE J995 ASME/ANSI B 18.2.2

MEDIDAS

Desde	Hasta
1/4-20	2"-4-1/2

ACABADO

- Negro

PRESENTACIÓN

- Granel



TECHNICAL SPECIFICATIONS
SAE J995 ASME/ANSI B 18.2.2

SIZE

From	To
1/4-20	2"-4-1/2

FINISH

- Black

PACKING

- Bulk

TUERCA HEX G8 UNF ROSCA FINA**Grade 8 UNF Hex Nut****GRUPO 04-FAMILIA 07****GROUP 04-FAMILY 07**

ESPECIFICACIÓN TÉCNICA
SAE J995 ASME/ANSI B 18.2.2

MEDIDAS

Desde	Hasta
3/8-24	2"-4-1/2

ACABADO

- Negro

PRESENTACIÓN

- Granel



Ø 1" tiene 14 hilos/ Ø 1" has 14 TPI

TECHNICAL SPECIFICATIONS
SAE J995 ASME/ANSI B 18.2.2

SIZE

From	To
3/8-24	2"-4-1/2

FINISH

- Black

PACKING

- Bulk

Tienda Principal:

Bo. Barandillas, Ave. Junior 5 y 6 Calle NE/Tel. 25504076, 25580186, 25580192

Sucursal Juan Pablo:

Col. La Granja, 15 calle (Blvd. Juan Pablo II), 5 y 6 Ave NE/Tel. 25502526, 25502527, 25502529

GRUPO 04

TUERCAS/NUTS

**TUERCA HEX 2H UNC ROSCA GRUESA****GRUPO 04-FAMILIA 08****ESPECIFICACIÓN TÉCNICA**

ASTM A194

MEDIDAS

Desde	Hasta
3/8-16	1"-8

ACABADO

- Negro / Galvanizado en Caliente

PRESENTACIÓN

- Granel

**A194 Grade 2H UNC Heavy Hex Nut****GROUP 04-FAMILY 08****TECHNICAL SPECIFICATIONS**

ASTM A194

SIZE

From	To
3/8-16	1"-8

FINISH

- Black / Hot Deep Galvanized

PACKING

- Bulk

TUERCA HEX 2H 8UN**GRUPO 04-FAMILIA 09****ESPECIFICACIÓN TÉCNICA**

A194 GRADO 2H

MEDIDAS

Desde	Hasta
1-1/8-8	2-1/2-8

ACABADO

- Negro / Galvanizado en Caliente

PRESENTACIÓN

- Granel

**A194 Grade 2H Heavy Hex Nut UN8****GROUP 04-FAMILY 09****TECHNICAL SPECIFICATIONS**

A194 GRADE 2H

SIZE

From	To
1-1/8-8	2-1/2-8

FINISH

- Black / Hot Deep Galvanized

PACKING

- Bulk

TUERCA HEX ESTUFA UNC ROSCA GRUESA**GRUPO 04-FAMILIA 12****ESPECIFICACIÓN TÉCNICA**

A563 GR A

MEDIDAS

Desde	Hasta
5-40	12-24

ACABADO

- Zinc

PRESENTACIÓN

- Empacado
- Granel

**Hex Machine Nut UNC****GROUP 04-FAMILY 12****TECHNICAL SPECIFICATIONS**

A563 GR A

SIZE

From	To
5-40	12-24

FINISH

- Blue Zinc Plated

PACKING

- Packed
- Bulk

Tienda Principal:

Bo. Barandillas, Ave. Junior 5 y 6 Calle NE/Tel. 25504076, 25580186, 25580192

Sucursal Juan Pablo:

Col. La Granja, 15 calle (Blvd. Juan Pablo II), 5 y 6 Ave NE/Tel. 25502526, 25502527, 25502529

GRUPO 04

TUERCAS/NUTS

**TUERCA HEX ESTUFA UNF ROSCA FINA****Hex Machine Nut UNF****GRUPO 04-FAMILIA 13****GROUP 04-FAMILY 13****ESPECIFICACIÓN TÉCNICA**

ASME B 18.6.4

MEDIDAS

Desde

10-32

ACABADO

- Zinc

PRESENTACIÓN

- Granel

**TECHNICAL SPECIFICATIONS**

ASME B 18.6.4

SIZE

From

10-32

FINISH

- Blue Zinc Plated

PACKING

- Bulk

TUERCA SEGURIDAD UNC ROSCA GRUESA CON NYLON INSERTADO**Nylon Lock Nut UNC****GRUPO 04-FAMILIA 14****GROUP 04-FAMILY 14****ESPECIFICACIÓN TÉCNICA**

ASME B18.16.6

MEDIDAS

Desde

8-32

Hasta

2-1/2-4

ACABADO

- Zinc

PRESENTACIÓN

- Granel



Ø 1" tiene 14 hilos/ Ø 1" has 14 TPI

TECHNICAL SPECIFICATIONS

ASME B18.16.6

SIZE

From

8-32

To

2-1/2-4

FINISH

- Blue Zinc Plated

PACKING

- Bulk

TUERCA SEGURIDAD UNF ROSCA FINA CON NYLON INSERTADO**Nylon Lock Nut UNF****GRUPO 04-FAMILIA 15****GROUP 04-FAMILY 15****ESPECIFICACIÓN TÉCNICA**

ASME B18.16.6

MEDIDAS

Desde

10-32

Hasta

1-1/2-12

ACABADO

- Zinc

PRESENTACIÓN

- Granel

**TECHNICAL SPECIFICATIONS**

ASME B18.16.6

SIZE

From

10-32

To

1-1/2-12

FINISH

- Blue Zinc Plated

PACKING

- Bulk

Tienda Principal:

Bo. Barandillas, Ave. Junior 5 y 6 Calle NE/Tel. 25504076, 25580186, 25580192

Sucursal Juan Pablo:

Col. La Granja, 15 calle (Blvd. Juan Pablo II), 5 y 6 Ave NE/Tel. 25502526, 25502527, 25502529

GRUPO 04

TUERCAS/NUTS

Tomipernos Junior
si le falta un tornillo, aquí se lo tenemos**TUERCA SEGURIDAD UNS 14 HILOS CON NYLON INSERTADO****Nylon Lock Nut 14TPI****GRUPO 04-FAMILIA 15****GROUP 04-FAMILY 15****ESPECIFICACIÓN TÉCNICA**

ASME B18.16.6

MEDIDAS

Desde	Hasta
10-32	1-1/2-12

ACABADO

- Zinc

PRESENTACIÓN

- Granel

**TECHNICAL SPECIFICATIONS**

ASME B18.16.6

SIZE

From	To
10-32	1-1/2-12

FINISH

- Blue Zinc Plated

PACKING

- Bulk

TUERCA MARIPOSA SOLIDA UNC ROSCA GRUESA**Cold Forged Wing Nut UNC****GRUPO 04-FAMILIA 18****GROUP 04-FAMILY 18****ESPECIFICACIÓN TÉCNICA**

ASME B 18.6.9

MEDIDAS

Desde	Hasta
8-32	1/2-13

ACABADO

- Zinc

PRESENTACIÓN

- Granel

**TECHNICAL SPECIFICATIONS**

ASME B 18.6.9

SIZE

From	To
8-32	1/2-13

FINISH

- Blue Zinc Plated

PACKING

- Bulk

TUERCA MARIPOSA CHAPA UNC ROSCA GRUESA**Stamped Wing Nut UNC****GRUPO 04-FAMILIA 19****GROUP 04-FAMILY 19****ESPECIFICACIÓN TÉCNICA**

ASME B 18.6.19

MEDIDAS

Desde	Hasta
8-32	3/8-16

ACABADO

- Zinc

PRESENTACIÓN

- Granel

**TECHNICAL SPECIFICATIONS**

ASME B 18.6.19

SIZE

From	To
8-32	3/8-16

FINISH

- Blue Zinc Plated

PACKING

- Bulk

Tienda Principal:

Bo. Barandillas, Ave. Junior 5 y 6 Calle NE/Tel. 25504076, 25580186, 25580192

Sucursal Juan Pablo:

Col. La Granja, 15 calle (Blvd. Juan Pablo II), 5 y 6 Ave NE/Tel. 25502526, 25502527, 25502529

GRUPO 04

TUERCAS/NUTS

Tomipernos Junior
si le falta un tornillo, aquí se lo tenemos**TUERCA ACOPLE UNC ROSCA GRUESA****Hex Coupling Nut UNC****GRUPO 04-FAMILIA 20****GROUP 04-FAMILY 20****ESPECIFICACIÓN TÉCNICA**

ASTM A563/SAE JG95

MEDIDAS

1/4-20 x 3/8	x	7/8
5/16-18 x 7/16	x	7/8
3/8-16 x 1/2	x	1 1/8
7/16-14 x 9/16	x	1 1/4
1/2-13 x 5/8	x	1 1/4

ACABADO

- Zinc

PRESENTACIÓN

- Granel

**TECHNICAL SPECIFICATIONS**

ASTM A563/SAE JG95

SIZE

1/4-20 x 3/8	x	7/8
5/16-18 x 7/16	x	7/8
3/8-16 x 1/2	x	1 1/8
7/16-14 x 9/16	x	1 1/4
1/2-13 x 5/8	x	1 1/4

FINISH

- Blue Zinc Plated

PACKING

- Bulk

TUERCA CIEGA UNC ROSCA GRUESA**Cap Nut UNC****GRUPO 04-FAMILIA 22****GROUP 04-FAMILY 22****ESPECIFICACIÓN TÉCNICA**

SAE J-483:2006

MEDIDAS

Desde	Hasta
10-24	1/2-13

ACABADO

- Niquelado

PRESENTACIÓN

- Granel

**TECHNICAL SPECIFICATIONS**

SAE J-483:2006

SIZE

From	To
10-24	1/2-13

FINISH

- Nickel

PACKING

- Bulk

TUERCA CUADRADA ESTUFA UNC ROSCA GRUESA**Machine Square Nut UNC****GRUPO 04-FAMILIA 23****GROUP 04-FAMILY 23****ESPECIFICACIÓN TÉCNICA**

ANSI/ASME B 18.2.2 2010

MEDIDAS

Desde	Hasta
5-40	10-24

ACABADO

- Zinc

PRESENTACIÓN

- Granel

**TECHNICAL SPECIFICATIONS**

ANSI/ASME B 18.2.2 2010

SIZE

From	To
5-40	10-24

FINISH

- Blue Zinc Plated

PACKING

- Bulk

Tienda Principal:

Bo. Barandillas, Ave. Junior 5 y 6 Calle NE/Tel. 25504076, 25580186, 25580192

Sucursal Juan Pablo:

Col. La Granja, 15 calle (Blvd. Juan Pablo II), 5 y 6 Ave NE/Tel. 25502526, 25502527, 25502529

GRUPO 04

TUERCAS/NUTS

Tomiperos Junior
si le falta un tornillo, aquí se lo tenemos**TUERCA CUADRADA UNC ROSCA GRUESA****Square Nut UNC****GRUPO 04-FAMILIA 24****GROUP 04-FAMILY 24****ESPECIFICACIÓN TÉCNICA**

SAE J 995 & ASME B 18.2.2 2010

MEDIDAS

Desde	Hasta
1/4-20	3/4-10

ACABADO

- Zinc / Natural

PRESENTACIÓN

- Granel

**TECHNICAL SPECIFICATIONS**

SAE J 995 & ASME B 18.2.2 2010

SIZE

From	To
1/4-20	3/4-10

FINISH

- Blue Zinc Plated / Plain

PACKING

- Bulk

TUERCA HEX FLANGE ASERRADA UNC ROSCA GRUESA**Hex Flange Nut UNC****GRUPO 04-FAMILIA 26****GROUP 04-FAMILY 26****ESPECIFICACIÓN TÉCNICA**

SAE J995/ASME B18.16.4 2008

MEDIDAS

Desde	Hasta
1/4-20	1/2-13

ACABADO

- Zinc

PRESENTACIÓN

- Granel

**TECHNICAL SPECIFICATIONS**

SAE J995/ASME B18.16.4 2008

SIZE

From	To
1/4-20	1/2-13

FINISH

- Blue Zinc Plated

PACKING

- Bulk

TUERCA HEX FLANGE ASERRADA UNF ROSCA FINA**Hex Flange Nut UNF****GRUPO 04-FAMILIA 27****GROUP 04-FAMILY 27****ESPECIFICACIÓN TÉCNICA**

SAE J995/ASME B18.16.4 2008

MEDIDAS

Desde	Hasta
5/16-24	1/2-20

ACABADO

- Zinc

PRESENTACIÓN

- Granel

**TECHNICAL SPECIFICATIONS**

SAE J995/ASME B18.16.4 2008

SIZE

From	To
5/16-24	1/2-20

FINISH

- Blue Zinc Plated

PACKING

- Bulk

Tienda Principal:

Bo. Barandillas, Ave. Junior 5 y 6 Calle NE/Tel. 25504076, 25580186, 25580192

Sucursal Juan Pablo:

Col. La Granja, 15 calle (Blvrd. Juan Pablo II), 5 y 6 Ave NE/Tel. 25502526, 25502527, 25502529

GRUPO 04

TUERCAS/NUTS

**TUERCA HEX DIN934 CLASE 8 PASO GRUESO****DIN934 Class 8 HexNut****GRUPO 04-FAMILIA 40****GROUP 04-FAMILY 40****ESPECIFICACIÓN TÉCNICA**

DIN 934

MEDIDAS

Desde	Hasta
4-0,70	56-5,50

ACABADO

- Negro / Zinc

PRESENTACIÓN

- Granel

**TECHNICAL SPECIFICATIONS**

DIN 934

SIZE

From	To
4-0,70	56-5,50

FINISH

- Black / Blue Zinc Plated

PACKING

- Bulk

TUERCA HEX DIN934 CLASE 8 PASO FINO**DIN934 Class 8 Fine Pitch Hex Nut****GRUPO 04-FAMILIA 41****GROUP 04-FAMILY 41****ESPECIFICACIÓN TÉCNICA**

DIN 934 Class 8

MEDIDAS

Desde	Hasta
8-1,00	30-2,00

ACABADO

- Natural / Negro

PRESENTACIÓN

- Empacado
- Granel

**TECHNICAL SPECIFICATIONS**

DIN 934 Class 8

SIZE

From	To
8-1,00	30-2,00

FINISH

- Plain / Black

PACKING

- Packed
- Bulk

TUERCA HEX DIN934 CLASE 8 PASO 1.25**DIN934 Class 8 1.25 Pitch Hex Nut****GRUPO 04-FAMILIA 42****GROUP 04-FAMILY 42****ESPECIFICACIÓN TÉCNICA**

DIN 934 Class 8

MEDIDAS

Desde	Hasta
10-1,25	12-1,25

ACABADO

- Natural / Negro

PRESENTACIÓN

- Empacado
- Granel

**TECHNICAL SPECIFICATIONS**

DIN 934 Class 8

SIZE

From	To
10-1,25	12-1,25

FINISH

- Plain / Black

PACKING

- Packed
- Bulk

Tienda Principal:

Bo. Barandillas, Ave. Junior 5 y 6 Calle NE/Tel. 25504076, 25580186, 25580192

Sucursal Juan Pablo:

Col. La Granja, 15 calle (Blvd. Juan Pablo II), 5 y 6 Ave NE/Tel. 25502526, 25502527, 25502529

GRUPO 04

TUERCAS/NUTS

Tomipernos Junior
si le falta un tornillo, aquí se lo tenemos**TUERCA SEGURIDAD DIN985 PAS GRUESO CON NYLON INSERTADO****DIN985 Nylon Lock Nut****GRUPO 04-FAMILIA 43****GROUP 04-FAMILY 43****ESPECIFICACIÓN TÉCNICA**

DIN 985

MEDIDAS

Desde	Hasta
M4-0,70	M30-3,50

ACABADO

- Zinc

PRESENTACIÓN

- Granel

**TECHNICAL SPECIFICATIONS**

DIN 985

SIZE

From	To
M4-0,70	M30-3,50

FINISH

- Blue Zinc Plated

PACKING

- Bulk

TUERCA SEGURIDAD DIN985 PASO FINO CON NYLON INSERTADO**DIN985 Fine Pitch Nylon Lock Nut****GRUPO 04-FAMILIA 44****GROUP 04-FAMILY 44****ESPECIFICACIÓN TÉCNICA**

DIN 985 - Fine Pitch

MEDIDAS

Desde	Hasta
M10-1,00	M24-2,0

ACABADO

- Zinc

PRESENTACIÓN

- Granel

**TECHNICAL SPECIFICATIONS**

DIN 985 - Fine Pitch

SIZE

From	To
M10-1,00	M24-2,0

FINISH

- Blue Zinc Plated

PACKING

- Bulk

TUERCA SEGURIDAD DIN985 PASO 1.25 CON NYLON INSERTADO**Din985 1.25 Pitch Nylon Lock Nut****GRUPO 04-FAMILIA 45****GROUP 04-FAMILY 45****ESPECIFICACIÓN TÉCNICA**

DIN 985

MEDIDAS

Desde	Hasta
M10-1,25	M12-1,25

ACABADO

- Zinc

PRESENTACIÓN

- Granel

**TECHNICAL SPECIFICATIONS**

DIN 985

SIZE

From	To
M10-1,25	M12-1,25

FINISH

- Blue Zinc Plated

PACKING

- Bulk

Tienda Principal:

Bo. Barandillas, Ave. Junior 5 y 6 Calle NE/Tel. 25504076, 25580186, 25580192

Sucursal Juan Pablo:

Col. La Granja, 15 calle (Blvrd. Juan Pablo II), 5 y 6 Ave NE/Tel. 25502526, 25502527, 25502529

GRUPO 04

TUERCAS/NUTS

**TUERCA MARIPOSA SOLIDA****Cold Forged Wing Nut****GRUPO 04-FAMILIA 52****GROUP 04-FAMILY 52****ESPECIFICACIÓN TÉCNICA**
DIN 315**MEDIDAS**

Desde	Hasta
6-1,00	12-1,75

ACABADO

- Zinc

PRESENTACIÓN

- Granel

**TECHNICAL SPECIFICATIONS**
DIN 315**SIZE**

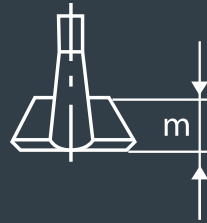
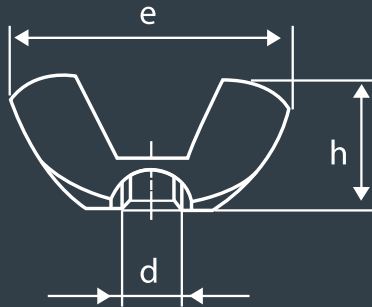
From	To
6-1,00	12-1,75

FINISH

- Blue Zinc Plated

PACKING

- Bulk



MEDIDA/ Size	H	E	M	Zinc/Blue Zinc Plated
				Granel/ Bulk
6 - 1,00	12,9	26,8	4,9	4000
8 - 1,25	14,8	30,3	5,4	3000
10 - 1,50	16,7	35	6,3	1800
12 - 1,75	22,3	47,6	7,5	800

TUERCA CIEGA DIN1587**DIN1587 Cap Nut****GRUPO 04-FAMILIA 53****GROUP 04-FAMILY 53****ESPECIFICACIÓN TÉCNICA****MEDIDAS**

Desde	Hasta
8-1,25	12-1,75

ACABADO

- Zinc

PRESENTACIÓN

- Granel

**TECHNICAL SPECIFICATIONS****SIZE**

From	To
8-1,25	12-1,75

FINISH

- Blue Zinc Plated

PACKING

- Bulk

Tienda Principal:

Bo. Barandillas, Ave. Junior 5 y 6 Calle NE/Tel. 25504076, 25580186, 25580192

Sucursal Juan Pablo:

Col. La Granja, 15 calle (Blvd. Juan Pablo II), 5 y 6 Ave NE/Tel. 25502526, 25502527, 25502529

GRUPO 04

TUERCAS/NUTS

Tomiperos Junior
si le falta un tornillo, aquí se lo tenemos**TUERCA HEX FLANGE ASERRADA DIN6923 CLASE 8 PASO GRUESO****DIN6923 Class 8 Serrated Hex Flanged Nut****GRUPO 04-FAMILIA 55****GROUP 04-FAMILY 55****ESPECIFICACIÓN TÉCNICA**

DIN 6923

MEDIDAS

Desde	Hasta
5-0,80	12-1,75

ACABADO

- Amarillo / Zinc

PRESENTACIÓN

- Granel

**TECHNICAL SPECIFICATIONS**

DIN 6923

SIZE

From	To
5-0,80	12-1,75

FINISH

- Yellow Pass / Blue Zinc Plated

PACKING

- Bulk

TUERCA HEX FLANGE ASERRADA DIN6923 CLASE 8 PASO FINO**DIN6923 Class 8 Fine Pitch Serrated Hex Flanged Nut****GRUPO 04-FAMILIA 56****GROUP 04-FAMILY 56****ESPECIFICACIÓN TÉCNICA**

DIN 6923

MEDIDAS

Desde	Hasta
12-1,50	14-1,50

ACABADO

- Amarillo

PRESENTACIÓN

- Granel

**TECHNICAL SPECIFICATIONS**

DIN 6923

SIZE

From	To
12-1,50	14-1,50

FINISH

- Yellow Pass

PACKING

- Bulk

TUERCA HEX FLANGE ASERRADA DIN6923 CLASE 8 PASO 1.25**DIN6923 Class 8 1.25 Pitch Serrated Hex Flanged Nut****GRUPO 04-FAMILIA 57****GROUP 04-FAMILY 57****ESPECIFICACIÓN TÉCNICA**

DIN 6923

MEDIDAS

Desde	Hasta
10-1,25	12-1,25

ACABADO

- Amarillo/ Zinc

PRESENTACIÓN

- Granel

**TECHNICAL SPECIFICATIONS**

DIN 6923

SIZE

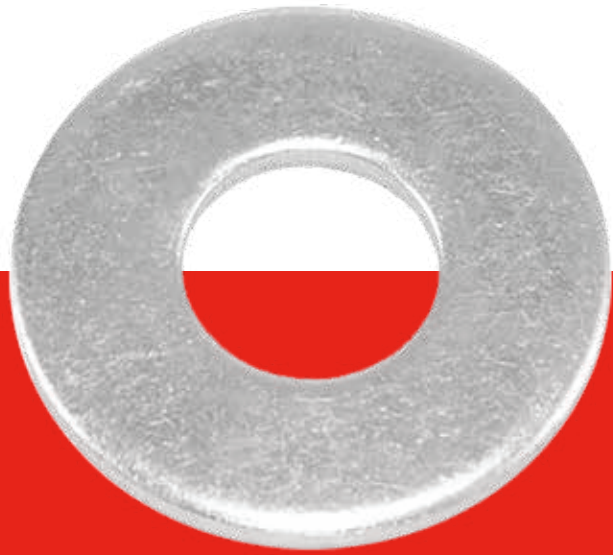
From	To
10-1,25	12-1,25

FINISH

- Yellow Pass/ Blue Zinc Plated

PACKING

- Bulk



GRUPO 05

ARANDELAS/WASHERS

Tienda Principal:

Bo. Barandillas, Ave. Junior 5 y 6 Calle NE/Tel. 25504076, 25580186, 25580192

Sucursal Juan Pablo:

Col. La Granja, 15 calle (Blvd. Juan Pablo II), 5 y 6 Ave NE/Tel. 25502526, 25502527, 25502529

GRUPO 05

ARANDELAS/WASHERS

Tomipernos Junior
si le falta un tornillo, aquí se lo tenemos**ARANDELA PLANA USS****USS Flat Washer****GRUPO 05-FAMILIA 01****GROUP 05-FAMILY 01****ESPECIFICACIÓN TÉCNICA**

ANSI B 18.21.1 2009

MEDIDAS

Desde	Hasta
#6 (1/8)	2"

ACABADO

- Natural / Zinc / Galvanizado en Caliente

PRESENTACIÓN

- Granel

**TECHNICAL SPECIFICATIONS**

ANSI B 18.21.1 2009

SIZE

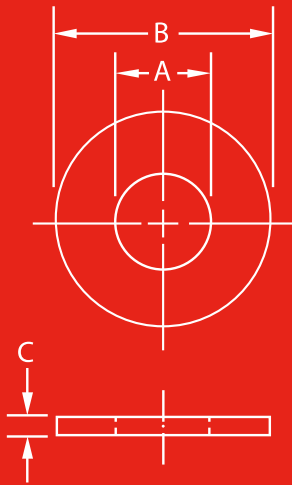
From	To
#6 (1/8)	2"

FINISH

- Plain / Blue Zinc Plated/ HDG

PACKING

- Bulk



A MEDIDA/ Size		B Ø Externo	C Espesor
6		0.375	0.049
8		0.438	0.049
10		0.500	0.049
1/4	W	0.734	0.065
5/16	W	0.875	0.083
3/8	W	1.000	0.083
7/16	W	1.250	0.083
1/2	W	1.375	0.109
9/16	W	1.469	0.109
5/8	W	1.750	0.134
3/4	W	2.000	0.148
7/8	W	2.250	0.165
1	W	2.500	0.165
1 - 1/8	W	2.750	0.165
1 - 1/4	W	3.000	0.165
1 - 3/8	W	3.250	0.180
1 - 1/2	W	3.500	0.180
1 - 5/8		3.750	0.180
1 - 3/4		4.000	0.180
1 - 7/8		4.250	0.180
2		4.500	0.180

Tienda Principal:

Bo. Barandillas, Ave. Junior 5 y 6 Calle NE/Tel. 25504076, 25580186, 25580192

Sucursal Juan Pablo:

Col. La Granja, 15 calle (Blvd. Juan Pablo II), 5 y 6 Ave NE/Tel. 25502526, 25502527, 25502529

GRUPO 05

ARANDELAS/WASHERS

Tornipernos Junior
Si le falta un tornillo, aquí se lo tenemos**ARANDELA PLANA SAE****Flat Washer SAE****GRUPO 05-FAMILIA 02****GROUP 05-FAMILY 02****ESPECIFICACIÓN TÉCNICA**

ANSI/ASME B 18.21.1, Type A, Size Narrow

MEDIDAS

Desde	Hasta
1/4x5/8	1-1/4x2-1/2

ACABADO

- Natural / Zinc

PRESENTACIÓN

- Granel

**TECHNICAL SPECIFICATIONS**

ANSI/ASME B 18.21.1, Type A, Size Narrow

SIZE

From	To
1/4x5/8	1-1/4x2-1/2

FINISH

- Plain / Blue Zinc Plated

PACKING

- Bulk



A MEDIDA/ Size		B Ø Externo	C Espesor
1/4	N	0.625	0.065
5/16	N	0.688	0.065
3/8	N	0.812	0.065
7/16	N	0.922	0.065
1/2	N	1.062	0.095
9/16	N	1.156	0.095
5/8	N	1.312	0.095
3/4	N	1.469	0.134
7/8	N	1.750	0.134
1	N	2.000	0.134
1 - 1/4	N	2.500	0.165

Tienda Principal:

Bo. Barandillas, Ave. Junior 5 y 6 Calle NE/Tel. 25504076, 25580186, 25580192

Sucursal Juan Pablo:

Col. La Granja, 15 calle (Blvd. Juan Pablo II), 5 y 6 Ave NE/Tel. 25502526, 25502527, 25502529

GRUPO 05

ARANDELAS/WASHERS

Torniperos Junior
Si le falta un tornillo, aquí se lo tenemos**ARANDELA PLANA EXTRA ANCHA FENDER****Fender Washer****GRUPO 05-FAMILIA 03****GROUP 05-FAMILY 03****ESPECIFICACIÓN TÉCNICA**

ASME B 18.21.1 2009/ASTM F844

MEDIDASDesde **Hasta**
#10 (3/16)x1-1/4 1/2x2"**ACABADO**

- Zinc

PRESENTACIÓN

- Granel

**TECHNICAL SPECIFICATIONS**

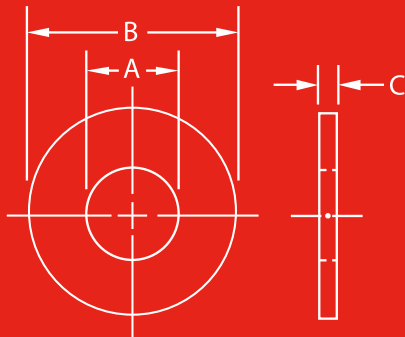
ASME B 18.21.1 2009/ASTM F844

SIZEFrom **To**
#10 (3/16)x1-1/4 1/2x2"**FINISH**

- Blue Zinc Plated

PACKING

- Bulk



MEDIDA/ Size	A Ø Interno			B Ø Externo			C Espesor		
	Basic	Min	Max	Basic	Min	Max	Basic	Min	Max
1/4 x 1-1/4	0.285	0.275	0.295	1.250	1.242	1.279	0.065	0.047	0.080
1/4 x 1-1/2	0.285	0.275	0.295	1.500	1.492	1.529	0.065	0.047	0.080
5/16 x 1-1/2	0.348	0.338	0.358	1.500	1.492	1.529	0.065	0.047	0.080
3/8 x 1-1/2	0.410	0.400	0.420	1.500	1.492	1.529	0.065	0.047	0.080
1/2 x 2	0.535	0.525	0.545	2.000	1.992	2.029	0.065	0.047	0.080

ARANDELA PLANA CARROCERÍA**Extra Thick Flat Washer****GRUPO 05-FAMILIA 04****GROUP 05-FAMILY 04****ESPECIFICACIÓN TÉCNICA**

ASTM 844-07 A 2013

MEDIDASDesde **Hasta**
1/4x1-1/2x6 mm 5/8x2-1/2x6 mm**ACABADO**

- Natural

PRESENTACIÓN

- Granel

**TECHNICAL SPECIFICATIONS**

ASTM 844-07 A 2013

SIZEFrom **To**
1/4x1-1/2x6 mm 5/8x2-1/2x6 mm**FINISH**

- Plain

PACKING

- Bulk

Tienda Principal:

Bo. Barandillas, Ave. Junior 5 y 6 Calle NE/Tel. 25504076, 25580186, 25580192

Sucursal Juan Pablo:

Col. La Granja, 15 calle (Blvd. Juan Pablo II), 5 y 6 Ave NE/Tel. 25502526, 25502527, 25502529

GRUPO 05

ARANDELAS/WASHERS

**ARANDELA PLANA ESTRUCTURAL F-436****GRUPO 05-FAMILIA 05****ESPECIFICACIÓN TÉCNICA**

ASTM F - 436

MEDIDAS

Desde 3/8 **Hasta** 2-1/2" x 4-1/2"

ACABADO

- Negro / Galvanizado en Caliente

PRESENTACIÓN

- Granel

**Structural Flat Washer F-436****GROUP 05-FAMILY 05****TECHNICAL SPECIFICATIONS**

ASTM F - 436

SIZE

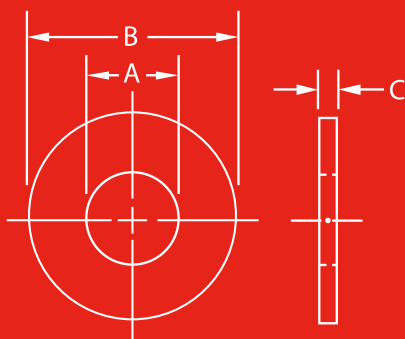
From 3/8 **To** 2-1/2" x 4-1/2"

FINISH

- Black/ Hot Deep Galvanized

PACKING

- Bulk



MEDIDA/ Size	Ø	C Espesor	
		Min	Max
A Ø Interno	B Ø Externo		
3/8	0.813	0.051	0.0800
1/2	1.063	0.097	.177
5/8	1.313	0.122	0.177
3/4	1.468	0.122	0.177
7/8	1.75	0.136	0.177
1	2.00	0.136	0.177
1-1/8	2.25	0.136	0.177
1-1/4	2.50	0.136	0.177
1-3/8	2.75	0.136	0.177
1-1/2	3.00	0.136 ^B	0.177 ^B
1-3/4	3.375	0.178 ^B	0.28 ^B
2	3.75	0.178	0.28
2 -1/4	4.00	0.24	0.34
2 -1/2	4.5	0.24	0.34

Tienda Principal:

Bo. Barandillas, Ave. Junior 5 y 6 Calle NE/Tel. 25504076, 25580186, 25580192

Sucursal Juan Pablo:

Col. La Granja, 15 calle (Blvd. Juan Pablo II), 5 y 6 Ave NE/Tel. 25502526, 25502527, 25502529

GRUPO 05

ARANDELAS/WASHERS

**ARANDELA PRESIÓN****Split Lock Washer****GRUPO 05-FAMILIA 08****GROUP 05-FAMILY 08****ESPECIFICACIÓN TÉCNICA**

ASME B18.21.1 2009

MEDIDAS

Desde **Hasta**
 #8-(5/32) 2"

ACABADO

• Negro /Galvanizado en Caliente/Zinc

PRESENTACIÓN

• Granel

**TECHNICAL SPECIFICATIONS**

ASME B18.21.1 2009

SIZE

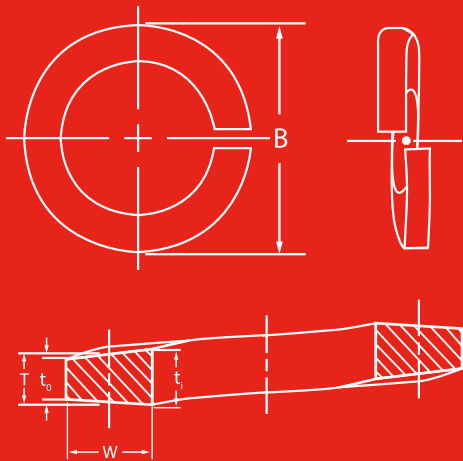
From **To**
 #8-(5/32) 2"

FINISH

• Black/Hot Deep Galvanized/ Blue Zinc Plated

PACKING

• Bulk



MEDIDA/ Size	B Ø Externo		T Altura del Espesor		W Ancho	
	Max		Min		Min	
No. 8 (0.164)	0.293		0.040		0.055	
No. 10 (0.190)	0.334		0.047		0.062	
1/4 (0.250)	0.487		0.062		0.109	
5/16 (0.312)	0.583		0.078		0.125	
3/8 (0.375)	0.680		0.094		0.141	
7/16 (0.437)	0.776		0.109		0.156	
1/2 (0.500)	0.869		0.125		0.171	
9/16 (0.562)	0.965		0.141		0.188	
5/8 (0.625)	1.073		0.156		0.203	
3/4 (0.750)	1.265		0.188		0.234	
7/8 (0.875)	1.459		0.219		0.266	
1 (1.000)	1.656		0.250		0.297	
1-1/8 (1.125)	1.847		0.281		0.328	
1-1/4 (1.250)	2.036		0.312		0.359	
1-3/8 (1.375)	2.219		0.344		0.391	
1-1/2 (1.500)	2.419		0.375		0.422	
1-3/4 (1.750)	2.679		0.389		0.424	
2 (2.000)	2.936		0.422		0.427	

Tienda Principal:

Bo. Barandillas, Ave. Junior 5 y 6 Calle NE/Tel. 25504076, 25580186, 25580192

Sucursal Juan Pablo:

Col. La Granja, 15 calle (Blvd. Juan Pablo II), 5 y 6 Ave NE/Tel. 25502526, 25502527, 25502529

GRUPO 05

ARANDELAS/WASHERS

Tornipernos Junior
Si le falta un tornillo, aquí se lo tenemos**ARANDELA SELLANTE, NEOPRENE/METAL****Bonded Sealing Washer****GRUPO 05-FAMILIA 11****GROUP 05-FAMILY 11****ESPECIFICACIÓN TÉCNICA****MEDIDAS**

Desde **Hasta**
OD:14mm #12 OD:14mm #14

ACABADO

- Natural / Zinc

PRESENTACIÓN

- Granel

**TECHNICAL SPECIFICATIONS****SIZE**

From **To**
OD:14mm #12 OD:14mm #14

FINISH

- Plain / Blue Zinc Plated

PACKING

- Bulk

ARANDELA PLANA DIN 125**Din 125 Flat Washer****GRUPO 05-FAMILIA 40****GROUP 05-FAMILY 40****ESPECIFICACIÓN TÉCNICA**

Din 125 A

MEDIDAS

Desde **Hasta**
5 30

ACABADO

- Natural / Zinc

PRESENTACIÓN

- Granel

**TECHNICAL SPECIFICATIONS**

Din 125 A

SIZE

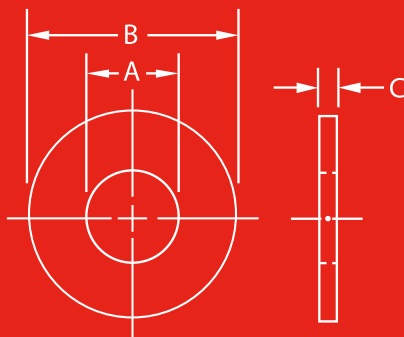
From **To**
5 30

FINISH

- Plain / Blue Zinc Plated

PACKING

- Bulk



MEDIDA/ Size	B Ø Externo	C Espesor
5	10	1
6	12	1,6
8	16	1,6
10	20	2
12	24	2,5
14	28	2,5
16	30	3
18	34	3
20	37	3
22	39	3
24	44	4
30	56	4

ARANDELA PRESIÓN DIN 127

GRUPO 05-FAMILIA 41

ESPECIFICACIÓN TÉCNICA

Din 127 B

MEDIDAS

Desde 6 Hasta 30

ACABADO

- Negro / Zinc

PRESENTACIÓN

- Granel



Din 127 Split Lock Washer

GROUP 05-FAMILY 41

TECHNICAL SPECIFICATIONS

Din 127 B

SIZE

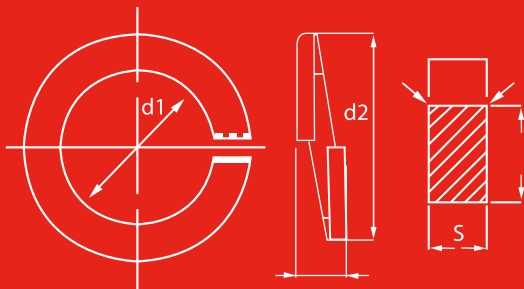
From 6 To 30

FINISH

- Black / Blue Zinc Plated

PACKING

- Bulk



D1 MEDIDA / Size	D2 Ø Externo	S Ø Espesor
6	11,8	1,6
8	14,8	2
10	18,1	2,2
12	21,1	2,5
14	24,1	3
16	27,4	3,5
18	29,4	3,5
20	33,6	4
22	35,9	4
24	40	5
30	48,2	6



GRUPO 06

TORNILLOS PARA INDUSTRIA LIVIANA Y CONSTRUCCIÓN /
SCREWS

Tienda Principal:

Bo. Barandillas, Ave. Junior 5 y 6 Calle NE/Tel. 25504076, 25580186, 25580192

Sucursal Juan Pablo:

Col. La Granja, 15 calle (Blvd. Juan Pablo II), 5 y 6 Ave NE/Tel. 25502526, 25502527, 25502529

GRUPO 06

TORNILLOS PARA INDUSTRIA LIVIANA Y CONSTRUCCIÓN /
SCREWS**Torniperos Junior**
Si le falta un tornillo, aquí se lo tenemos**TOR LAMINA PAN Phs****C1022 Steel Hardened Pan Phs Tapping Screw, AB****GRUPO 06-FAMILIA 02****GROUP 06-FAMILY 02****ESPECIFICACIÓN TÉCNICA**

ANSI/ASME B 18.6.1

MEDIDAS

Desde	Hasta
4x1/4	14x3

ACABADO

- Zinc/ Zinc Negro/ Bronce Antiguo

PRESENTACIÓN

- Granel

**TECHNICAL SPECIFICATIONS**

ANSI/ASME B 18.6.1

SIZE

From	To
4x1/4	14x3

FINISH

- Blue Zinc Plated/ Black Zinc Plated/ Antique Bronze

PACKING

- Bulk

TOR LAMINA PAN Phs**C1022 Steel Hardened Pan Phs Tapping Screw, AB****GRUPO 06-FAMILIA 03****GROUP 06-FAMILY 03****ESPECIFICACIÓN TÉCNICA**

ASME B 18.6.1

MEDIDAS

Desde	Hasta
4x1/4	14x3"

ACABADO

- Zinc/ Zinc Negro/ Bronce Antiguo

PRESENTACIÓN

- Empacado en cajitas de 100

**TECHNICAL SPECIFICATIONS**

ASME B 18.6.1

SIZE

From	To
4x1/4	14x3"

FINISH

- Blue Zinc Plated/ Black Zinc Plated/ Antique Bronze

PACKING

- 100pcs x Box

TOR LAMINA PLANA Phs**C1022 Steel Hardened Flat Phs Tapping Screw, AB****GRUPO 06-FAMILIA 05****GROUP 06-FAMILY 05****ESPECIFICACIÓN TÉCNICA**

ASME B 18.6.1.3 2013

MEDIDAS

Desde	Hasta
4x3/8	14x3"

ACABADO

- Zinc/ Zinc Negro/ Bronce Antiguo

PRESENTACIÓN

- Granel

**TECHNICAL SPECIFICATIONS**

ASME B 18.6.1.3 2013

SIZE

From	To
4x3/8	14x3"

FINISH

- Blue Zinc Plated/ Black Zinc Plated/ Antique Bronze

PACKING

- Bulk

Tienda Principal:

Bo. Barandillas, Ave. Junior 5 y 6 Calle NE/Tel. 25504076, 25580186, 25580192

Sucursal Juan Pablo:

Col. La Granja, 15 calle (Blvd. Juan Pablo II), 5 y 6 Ave NE/Tel. 25502526, 25502527, 25502529

GRUPO 06TORNILLOS PARA INDUSTRIA LIVIANA Y CONSTRUCCIÓN /
SCREWS**TOR LAMINA PLANA Phs****GRUPO 06-FAMILIA 06****ESPECIFICACIÓN TÉCNICA**

ANSI/ ASME B 18.6.3 2013

MEDIDAS

Desde	Hasta
4x3/8	14x3"

ACABADO

- Zinc

PRESENTACIÓN

- Empacado en cajitas de 100

**C1022 Steel Hardened Flat Phs Tapping Screw, AB****GROUP 06-FAMILY 06****TECHNICAL SPECIFICATIONS**

ANSI/ ASME B 18.6.3 2013

SIZE

From	To
4x3/8	14x3"

FINISH

- Blue Zinc Plated

PACKING

- 100pcs x Box

TOR LAMINA HEXAGONAL**GRUPO 06-FAMILIA 07****ESPECIFICACIÓN TÉCNICA**

ANSI/ ASME B 18.6.3 2013

MEDIDAS

Desde	Hasta
6x2"	5/16 x 3"

ACABADO

- Zinc

PRESENTACIÓN

- Granel

**C1022 Steel Hardened Hex Head Tapping Screw, AB****GROUP 06-FAMILY 07****TECHNICAL SPECIFICATIONS**

ANSI/ ASME B 18.6.3 2013

SIZE

From	To
6x2"	5/16 x 3"

FINISH

- Blue Zinc Plated

PACKING

- Bulk

TOR LAMINA HEXAGONAL**GRUPO 06-FAMILIA 08****ESPECIFICACIÓN TÉCNICA**

ANSI/ ASME B 18.6.3 2013

MEDIDAS

Desde	Hasta
8x3/8	5/16 x 3"

ACABADO

- Zinc

PRESENTACIÓN

- Empacado en cajitas de 100

**C1022 Steel Hardened Indented Hex Washer Head Tapping Screw, AB****GROUP 06-FAMILY 08****TECHNICAL SPECIFICATIONS**

ANSI/ ASME B 18.6.3 2013

SIZE

From	To
8x3/8	5/16 x 3"

FINISH

- Blue Zinc Plated

PACKING

- 100pcs x Box

Tienda Principal:

Bo. Barandillas, Ave. Junior 5 y 6 Calle NE/Tel. 25504076, 25580186, 25580192

Sucursal Juan Pablo:

Col. La Granja, 15 calle (Blvd. Juan Pablo II), 5 y 6 Ave NE/Tel. 25502526, 25502527, 25502529

GRUPO 06TORNILLOS PARA INDUSTRIA LIVIANA Y CONSTRUCCIÓN /
SCREWS**Tornipernos Junior**
Si le falta un tornillo, aquí se lo tenemos**TOR LAMINA HEXAGONAL CON ARANDELA SELLANTE
INSERTADA****GRUPO 06-FAMILIA 09****ESPECIFICACIÓN TÉCNICA**

ASME B 18.6.4

MEDIDAS

Desde	Hasta
14x1	14x3"

ACABADO

- Zinc

PRESENTACIÓN

- Granel

**C1022 (3/8) Head Self Tapping Screw w/ Inserted
16mm Bonded Washer EPDM****GROUP 06-FAMILY 09****TECHNICAL SPECIFICATIONS**

ASME B 18.6.4

SIZE

From	To
14x1	14x3"

FINISH

- Blue Zinc Plated

PACKING

- Bulk

TOR AUTOTALADRANTE PAN PHS**GRUPO 06-FAMILIA 13****ESPECIFICACIÓN TÉCNICA**

SAE J 78 1998

MEDIDAS

Desde	Hasta
6 x 3/8	12 x 2

ACABADO

- Zinc

PRESENTACIÓN

- Granel

**C1022 Steel Hardened Pan PHS Self-Drilling Screw****GROUP 06-FAMILY 13****TECHNICAL SPECIFICATIONS**

SAE J 78 1998

SIZE

From	To
6 x 3/8	12 x 2

FINISH

- Blue Zinc Plated

PACKING

- Bulk

TOR AUTO TALADRANTE HEX C/ ARANDELA ESTAMPADA**GRUPO 06-FAMILIA 14****ESPECIFICACIÓN TÉCNICA**

SAE J 78 1998

MEDIDAS

Desde	Hasta
8x1/2	14x3"

ACABADO

- Zinc

PRESENTACIÓN

- Granel

**C1022 Steel Hardened Hex Washer Head Self-Drilling
Screw****GROUP 06-FAMILY 14****TECHNICAL SPECIFICATIONS**

SAE J 78 1998

SIZE

From	To
8x1/2	14x3"

FINISH

- Blue Zinc Plated

PACKING

- Bulk

Tienda Principal:

Bo. Barandillas, Ave. Junior 5 y 6 Calle NE/Tel. 25504076, 25580186, 25580192

Sucursal Juan Pablo:

Col. La Granja, 15 calle (Blvd. Juan Pablo II), 5 y 6 Ave NE/Tel. 25502526, 25502527, 25502529

GRUPO 06TORNILLOS PARA INDUSTRIA LIVIANA Y CONSTRUCCIÓN /
SCREWS**TOR P/TECHO HEX C/ARANDELA SELLANTE INSERTADA****C1022 Steel Hardened Indented Hex Washer Head Self-Drilling Screw w/Inserted Bonded Washer EPDM****GRUPO 06-FAMILIA 15****ESPECIFICACIÓN TÉCNICA**

IFI - 113 2007 / SAE J 78

MEDIDAS

Desde	Hasta
10x3/4	14x4"

ACABADO

- Zinc

PRESENTACIÓN

- Granel

**GROUP 06-FAMILY 15****TECHNICAL SPECIFICATIONS**

IFI - 113 2007 / SAE J 78

SIZE

From	To
10x3/4	14x4"

FINISH

- Blue Zinc Plated

PACKING

- Bulk

TOR GYPSUM R. FINA**C1022 Steel Hardened Phs Bugle Head Drywall Screw w/Sharp Point, Fine Thread****GRUPO 06-FAMILIA 17****ESPECIFICACIÓN TÉCNICA**

ASME B 18.6.1

MEDIDAS

Desde	Hasta
6-17x3/4	8-15x3"

ACABADO

- Fosfatado

PRESENTACIÓN

- Granel

**GROUP 06-FAMILY 17****TECHNICAL SPECIFICATIONS**

ASME B 18.6.1

SIZE

From	To
6-17x3/4	8-15x3"

FINISH

- Grey Ph

PACKING

- Bulk

TOR GYPSUM R. GRUESA**C1022 Steel Hardened Phs Bugle Head Drywall Screw w/Sharp Point, Coarse Thread****GRUPO 06-FAMILIA 18****ESPECIFICACIÓN TÉCNICA**

ASME B 18.6.1

MEDIDAS

Desde	Hasta
6-9x3/4	10-8x3"

ACABADO

- Fosfatado/ Zinc

PRESENTACIÓN

- Granel

**GROUP 06-FAMILY 18****TECHNICAL SPECIFICATIONS**

ASME B 18.6.1

SIZE

From	To
6-9x3/4	10-8x3"

FINISH

- Grey Ph/ Blue Zinc Plated

PACKING

- Bulk

Tienda Principal:

Bo. Barandillas, Ave. Junior 5 y 6 Calle NE/Tel. 25504076, 25580186, 25580192

Sucursal Juan Pablo:

Col. La Granja, 15 calle (Blvd. Juan Pablo II), 5 y 6 Ave NE/Tel. 25502526, 25502527, 25502529

GRUPO 06TORNILLOS PARA INDUSTRIA LIVIANA Y CONSTRUCCIÓN /
SCREWS**Tornipernos Junior**
Si le falta un tornillo, aquí se lo tenemos**TOR GYPSUM PAN Phs FRAMING****C1022 Steel Hardened Pan Phs Framing Head Drywall Screw, Coarse Thread****GRUPO 06-FAMILIA 19****GROUP 06-FAMILY 19****ESPECIFICACIÓN TÉCNICA**

ASME B 18.6.1

MEDIDAS

Desde	Hasta
6-17x7/16	7-15x7/16

ACABADO

• Fosfatado / Zinc

PRESENTACIÓN

• Granel

**TECHNICAL SPECIFICATIONS**

ASME B 18.6.1

SIZE

From	To
6-17x7/16	7-15x7/16

FINISH

• Grey Ph/ Blue Zinc Plated

PACKING

• Bulk

TOR ESTUFA CAJETIN**Pan Phs Machine Screw****GRUPO 06-FAMILIA 20****GROUP 06-FAMILY 20****ESPECIFICACIÓN TÉCNICA**

ANSI/ ASME B 18.6.3 2013

MEDIDAS

Desde	Hasta
6-32x1-1/2	6-32x4

ACABADO

• Zinc

PRESENTACIÓN

• Empacado en cajitas de 100

**TECHNICAL SPECIFICATIONS**

ANSI/ ASME B 18.6.3 2013

SIZE

From	To
6-32x1-1/2	6-32x4

FINISH

• Blue Zinc Plated

PACKING

• 100pcs x Box

TOR ESTUFA REDONDO COMBINADO ROSCA GRUESA NC**Round Comb Machine Screw****GRUPO 06-FAMILIA 24****GROUP 06-FAMILY 24****ESPECIFICACIÓN TÉCNICA**

ANSI/ ASME B 18.6.3 2013

MEDIDAS

Desde	Hasta
8-32 3/8	1/4-20x6"

ACABADO

• Zinc

PRESENTACIÓN• Empacado en cajitas de 100
• Granel**TECHNICAL SPECIFICATIONS**

ANSI/ ASME B 18.6.3 2013

SIZE

From	To
8-32 3/8	1/4-20x6"

FINISH

• Blue Zinc Plated

PACKING• 100pcs x Box
• Bulk

Tienda Principal:

Bo. Barandillas, Ave. Junior 5 y 6 Calle NE/Tel. 25504076, 25580186, 25580192

Sucursal Juan Pablo:

Col. La Granja, 15 calle (Blvd. Juan Pablo II), 5 y 6 Ave NE/Tel. 25502526, 25502527, 25502529

GRUPO 06TORNILLOS PARA INDUSTRIA LIVIANA Y CONSTRUCCIÓN /
SCREWS**Tornipernos Junior**
Si le falta un tornillo, aquí se lo tenemos**TOR TECHO HEX C/ARANDELA CHUPON INSERTADA****GRUPO 06-FAMILIA 28****ESPECIFICACIÓN TÉCNICA**
IFI 113 2007 / SAE J78 1998**MEDIDAS**

Desde	Hasta
14x4"	14x6"

ACABADO

- Zinc

PRESENTACIÓN

- Granel

**C1022 Hex Washer (3/8) Head Self-Drilling Screw w/Inserted Umbrella Washer****GROUP 06-FAMILY 28****TECHNICAL SPECIFICATIONS**
IFI 113 2007 / SAE J78 1998**SIZE**

From	To
14x4"	14x6"

FINISH

- Blue Zinc Plated

PACKING

- Bulk

TOR AUTOTALADRANTE PLANA Phs**GRUPO 06-FAMILIA 29****ESPECIFICACIÓN TÉCNICA****MEDIDAS**

Desde	Hasta
6x1/2	8x1-1/2

ACABADO

- Zinc

PRESENTACIÓN

- Granel

**C1022 Steel Hardened Flat Phs Self-Drilling Screw****GROUP 06-FAMILY 29****TECHNICAL SPECIFICATIONS****SIZE**

From	To
6x1/2	8x1-1/2

FINISH

- Blue Zinc Plated

PACKING

- Bulk

Tienda Principal:

Bo. Barandillas, Ave. Junior 5 y 6 Calle NE/Tel. 25504076, 25580186, 25580192

Sucursal Juan Pablo:

Col. La Granja, 15 calle (Blvd. Juan Pablo II), 5 y 6 Ave NE/Tel. 25502526, 25502527, 25502529

GRUPO 06TORNILLOS PARA INDUSTRIA LIVIANA Y CONSTRUCCIÓN /
SCREWS**Torniperos Junior**
Si le falta un tornillo, aquí se lo tenemos**ALCAYATA TIPO OJO****Eye Screw****GRUPO 06-FAMILIA 30****GROUP 06-FAMILY 30****ESPECIFICACIÓN TÉCNICA****MEDIDAS**

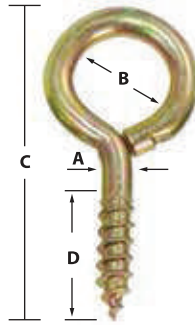
Desde #0x16 mm Hasta 2/0x14 mm

ACABADO

- Amarillo

PRESENTACIÓN

- Empacado en cajitas de 100

**TECHNICAL SPECIFICATIONS****SIZE**

From #0x16 mm To 2/0x14 mm

FINISH

- Yellow Pass

PACKING

- 100pcs x Box

MEDIDA/ Size	A	B	C	D
# 0	1.60	4.00	16.00	7.00
# 1	1.60	5.40	20.00	7.00
# 2	1.80	6.40	22.00	8.00
# 3	2.00	7.00	23.00	8.00
# 4	2.20	7.60	25.00	8.00
# 5	2.40	8.00	28.00	10.00
# 6	2.90	8.00	30.00	17.00
# 7	3.00	9.00	33.00	14.00
# 8	3.20	10.00	35.00	12.00
# 10	3.80	11.00	40.00	14.00
# 12	4.00	13.00	45.00	16.00
# 14	4.60	14.00	50.00	16.00
# 16	5.20	16.00	58.00	20.00

Tienda Principal:

Bo. Barandillas, Ave. Junior 5 y 6 Calle NE/Tel. 25504076, 25580186, 25580192

Sucursal Juan Pablo:

Col. La Granja, 15 calle (Blvd. Juan Pablo II), 5 y 6 Ave NE/Tel. 25502526, 25502527, 25502529

GRUPO 06TORNILLOS PARA INDUSTRIA LIVIANA Y CONSTRUCCIÓN /
SCREWS**ALCAYATA TIPO GANCHO****Hook Screw****GRUPO 06-FAMILIA 31****GROUP 06-FAMILY 31****ESPECIFICACIÓN TÉCNICA****MEDIDAS**

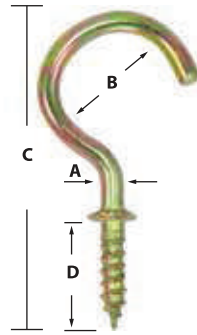
Desde 1/2x7 mm **Hasta** 2"x17 mm

ACABADO

- Amarillo

PRESENTACIÓN

- Empacado en cajitas de 100

**TECHNICAL SPECIFICATIONS****SIZE**

From 1/2x7 mm **To** 2"x17 mm

FINISH

- Yellow Pass

PACKING

- 100pcs x Box

MEDIDA/ Size	A	B	C	D
1/2	2.00	6.00	13.00	7.00
5/8	2.20	8.00	16.00	10.00
3/4	2.40	10.00	20.00	11.00
7/8	2.50	12.00	22.00	11.00
1"	2.50	13.00	25.00	11.00
1-1/4	3.00	18.00	32.00	14.00
1-1/2	3.20	21.00	38.00	17.00
2"	3.70	30.00	51.00	17.00

Tienda Principal:

Bo. Barandillas, Ave. Junior 5 y 6 Calle NE/Tel. 25504076, 25580186, 25580192

Sucursal Juan Pablo:

Col. La Granja, 15 calle (Blvrd. Juan Pablo II), 5 y 6 Ave NE/Tel. 25502526, 25502527, 25502529

GRUPO 06TORNILLOS PARA INDUSTRIA LIVIANA Y CONSTRUCCIÓN /
SCREWS**Tornipernos Junior**
Si le falta un tornillo, aquí se lo tenemos**ALCAYATA TIPO L****Type L Screw****GRUPO 06-FAMILIA 32****GROUP 06-FAMILY 32****ESPECIFICACIÓN TÉCNICA****MEDIDAS**

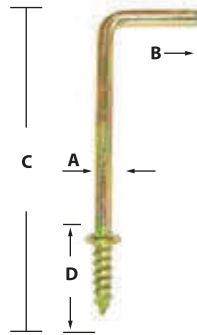
Desde 1/2x7 mm Hasta 2"x17 mm

ACABADO

- Amarillo

PRESENTACIÓN

- Empacado en cajitas de 100

**TECHNICAL SPECIFICATIONS****SIZE**

From 1/2x7 mm To 2"x17 mm

FINISH

- Yellow Pass

PACKING

- 100pcs x Box

MEDIDA/ Size	A	B	C	D
1/2	2.00	7.00	13.00	7.00
5/8	2.20	8.00	16.00	10.00
3/4	2.40	10.00	20.00	11.00
1"	2.50	10.00	25.00	11.00
1-1/4	3.00	13.00	32.00	14.00
1-1/2	3.20	13.00	38.00	17.00
2"	3.70	18.00	51.00	17.00

TOR FIBROCEMENTO CON ALAS PUNTA #3**Phs Wafer Self-Drilling Cement Board Screw w/Nibs****GRUPO 06-FAMILIA 35****GROUP 06-FAMILY 35****ESPECIFICACIÓN TÉCNICA****MEDIDAS**

Desde 8x1-1/4 Hasta 8x1-5/8

ACABADO

- Ruspert

PRESENTACIÓN

- Granel

**TECHNICAL SPECIFICATIONS****SIZE**

From 8x1-1/4 To 8x1-5/8

FINISH

- Ruspert

PACKING

- Bulk

Tienda Principal:

Bo. Barandillas, Ave. Junior 5 y 6 Calle NE/Tel. 25504076, 25580186, 25580192

Sucursal Juan Pablo:

Col. La Granja, 15 calle (Blvd. Juan Pablo II), 5 y 6 Ave NE/Tel. 25502526, 25502527, 25502529

GRUPO 06TORNILLOS PARA INDUSTRIA LIVIANA Y CONSTRUCCIÓN /
SCREWS**Torniperos Junior**
Si le falta un tornillo, aquí se lo tenemos**TOR GYPSUM AUTOTALADRANTE (R. FINA)****C1022 Steel Hardened Phs Bugle Head Self-Drilling Screw, Fine Thread****GRUPO 06-FAMILIA 36****GROUP 06-FAMILY 36****ESPECIFICACIÓN TÉCNICA**

C1022 Steel Hardened Phs / SAE J78

MEDIDAS

Desde	Hasta
6-17x 3/4	8-15x3"

ACABADO

- Fosfatizado/ Zinc

PRESENTACIÓN

- Granel

**TECHNICAL SPECIFICATIONS**

C1022 Steel Hardened Phs / SAE J78

SIZE

From	To
6-17x 3/4	8-15x3"

FINISH

- Grey Ph/ Blue Zinc Plated

PACKING

- Bulk

TOR GYPSUM AUTOTALADRANTE PAN Phs (R. GRUESA)**C1022 Steel Hardened Pan Phs Framing Head Self-Drilling Screw, Coarse Thread****GRUPO 06-FAMILIA 37****GROUP 06-FAMILY 37****ESPECIFICACIÓN TÉCNICA**

SAE J78

MEDIDAS

Desde	Hasta
6-17x7/16	7-15x7/16

ACABADO

- Zinc / Fosfatizado

PRESENTACIÓN

- Granel

**TECHNICAL SPECIFICATIONS**

SAE J78

SIZE

From	To
6-17x7/16	7-15x7/16

FINISH

- Blue Zinc Plated/ Grey Ph

PACKING

- Bulk

TOR K-LATH LENTEJA MODIFICADO PUNTA FINA**C1022 Steel Hardened K-LATH Modified Truss Washer Head Sharp Point Screw****GRUPO 06-FAMILIA 38****GROUP 06-FAMILY 38****ESPECIFICACIÓN TÉCNICA**

ANSI B 18.6.1

MEDIDAS

Desde	Hasta
8x1/2	8x1"

ACABADO

- Zinc / Bronce Antiguo

PRESENTACIÓN

- Granel

**TECHNICAL SPECIFICATIONS**

ANSI B 18.6.1

SIZE

From	To
8x1/2	8x1"

FINISH

- Blue Zinc Plated/ Antique bronze

PACKING

- Bulk

Tienda Principal:

Bo. Barandillas, Ave. Junior 5 y 6 Calle NE/Tel. 25504076, 25580186, 25580192

Sucursal Juan Pablo:

Col. La Granja, 15 calle (Blvd. Juan Pablo II), 5 y 6 Ave NE/Tel. 25502526, 25502527, 25502529

GRUPO 06TORNILLOS PARA INDUSTRIA LIVIANA Y CONSTRUCCIÓN /
SCREWS**TOR K-LATH LENTEJA MODIFICADO AUTOTALADRANTE****C1022 Steel Hardened K-LATH Modified Truss Washer Head Self-Drilling Screw****GRUPO 06-FAMILIA 39****GROUP 06-FAMILY 39****ESPECIFICACIÓN TÉCNICA**

SAE J 78

MEDIDAS

Desde	Hasta
8x1/2	8x1"

ACABADO

- Zinc

PRESENTACIÓN

- Granel

**TECHNICAL SPECIFICATIONS**

SAE J 78

SIZE

From	To
8x1/2	8x1"

FINISH

- Blue Zinc Plated

PACKING

- Bulk

TOR ESTUFA CIL DIN 7985**DIN 7985, 4.8 Pan Phs Machine Screw****GRUPO 06-FAMILIA 40****GROUP 06-FAMILY 40****ESPECIFICACIÓN TÉCNICA**

DIN 7985

MEDIDAS

Desde	Hasta
4-0,70x10	6-1,00x50

ACABADO

- Zinc

PRESENTACIÓN

- Empacado en cajitas de 100

**TECHNICAL SPECIFICATIONS**

DIN 7985

SIZE

From	To
4-0,70x10	6-1,00x50

FINISH

- Blue Zinc Plated

PACKING

- 100pcs x Box

TOR ESTUFA PLANA DIN 965**DIN 965, 4.8 Flat Phs Machine Screw****GRUPO 06-FAMILIA 41****GROUP 06-FAMILY 41****ESPECIFICACIÓN TÉCNICA**

DIN 965, 4,6 Flat Phs M/S

MEDIDAS

Desde	Hasta
4-0,70x10	6-1,00x50

ACABADO

- Zinc

PRESENTACIÓN

- Empacado en cajitas de 100

**TECHNICAL SPECIFICATIONS**

DIN 965, 4,6 Flat Phs M/S

SIZE

From	To
4-0,70x10	6-1,00x50

FINISH

- Blue Zinc Plated

PACKING

- 100pcs x Box

Tienda Principal:

Bo. Barandillas, Ave. Junior 5 y 6 Calle NE/Tel. 25504076, 25580186, 25580192

Sucursal Juan Pablo:

Col. La Granja, 15 calle (Blvd. Juan Pablo II), 5 y 6 Ave NE/Tel. 25502526, 25502527, 25502529

GRUPO 06TORNILLOS PARA INDUSTRIA LIVIANA Y CONSTRUCCIÓN /
SCREWS**Tomipernos Junior**
si le falta un tornillo, aquí se lo tenemos**TOR P/TIRADOR MULTI-TAMAÑO****Multisize Handle Screw****GRUPO 06-FAMILIA 42****GROUP 06-FAMILY 42****ESPECIFICACIÓN TÉCNICA****TECHNICAL SPECIFICATIONS****MEDIDAS**

4-0,70x50

SIZE

4-0,70x50

ACABADO

- Zincado Amarillo

FINISH

- Yellow Zinc Plated

PRESENTACIÓN

- Empacado en cajitas de 100

PACKING

- 100pcs x Box

**TOR AGLOMERADO PLANA Phs****Double Countersunk Flat Phs Chipboard Screw****GRUPO 06-FAMILIA 44****GROUP 06-FAMILY 44****ESPECIFICACIÓN TÉCNICA**

DIN 7505

TECHNICAL SPECIFICATIONS

DIN 7505

MEDIDAS

Desde	Hasta
2.5x12mm	6x100 mm

SIZE

From	To
2.5x12mm	6x100 mm

ACABADO

- Amarillo

FINISH

- Yellow Pass

PRESENTACIÓN

- Granel

PACKING

- Bulk

**TOR TECHO HEX C/ARANDELA SELLANTE INSERTADA
CABEZA PINTADA BLANCO****C1022 Steel Hardened White Painted Top
Indented Hex Washer (3/8) Head Self-Drilling
Screw w/Inserted 16 mm Bonded Washer EPDM****GRUPO 06-FAMILIA 60****GROUP 06-FAMILY 60****ESPECIFICACIÓN TÉCNICA**

IFI 113 2007 / SAE J78

TECHNICAL SPECIFICATIONS

IFI 113 2007 / SAE J78

MEDIDAS

Desde	Hasta
14x1"	14x2-1/2"

SIZE

From	To
14x1"	14x2-1/2"

ACABADO

- Zinc

FINISH

- Blue Zinc Plated

PRESENTACIÓN

- Granel

PACKING

- Bulk



Tienda Principal:

Bo. Barandillas, Ave. Junior 5 y 6 Calle NE/Tel. 25504076, 25580186, 25580192

Sucursal Juan Pablo:

Col. La Granja, 15 calle (Blvd. Juan Pablo II), 5 y 6 Ave NE/Tel. 25502526, 25502527, 25502529

GRUPO 06TORNILLOS PARA INDUSTRIA LIVIANA Y CONSTRUCCIÓN /
SCREWS**TOR TECHO HEX C/ARANDELA SELLANTE INSERTADA
CABEZA PINTADA ROJO****C1022 Steel Hardened Red Painted Top Indented
Hex Washer (3/8) Head Self-Drilling Screw
w/Inserted 16 mm Bonded Washer EPDM****GRUPO 06-FAMILIA 61****ESPECIFICACIÓN TÉCNICA**

IFI 113 2007 / SAE J78

MEDIDAS

Desde	Hasta
14x1"	14x2-1/2"

ACABADO

- Zinc

PRESENTACIÓN

- Granel

**GROUP 06-FAMILY 61****TECHNICAL SPECIFICATIONS**

IFI 113 2007 / SAE J78

SIZE

From	To
14x1"	14x2-1/2"

FINISH

- Blue Zinc Plated

PACKING

- Bulk

**TOR TECHO HEX C/ARANDELA SELLANTE INSERTADA
CABEZA PINTADA VERDE****C1022 Steel Hardened Green Painted Top Indented
Hex Washer (3/8) Head Self-Drilling Screw
w/Inserted 16 mm Bonded Washer EPDM****GRUPO 06-FAMILIA 62****ESPECIFICACIÓN TÉCNICA**

IFI 113 2007 / SAE J78

MEDIDAS

Desde	Hasta
14x1"	14x2-1/2"

ACABADO

- Zinc

PRESENTACIÓN

- Granel

**GROUP 06-FAMILY 62****TECHNICAL SPECIFICATIONS**

IFI 113 2007 / SAE J78

SIZE

From	To
14x1"	14x2-1/2"

FINISH

- Blue Zinc Plated

PACKING

- Bulk

**TOR TECHO HEX C/ARANDELA SELLANTE INSERTADA
CABEZA PINTADA BLANCO CREMA****C1022 Steel Hardened Cream White Painted Top
Indented Hex Washer (3/8) Head Self-Drilling Screw
w/Inserted 16 mm Bonded Washer EPDM with Tile Head****GRUPO 06-FAMILIA 63****ESPECIFICACIÓN TÉCNICA**

IFI 113 2007 / SAE J78

MEDIDAS

Desde	Hasta
14x1"	14x2-1/2"

ACABADO

- Zinc

PRESENTACIÓN

- Granel

**GROUP 06-FAMILY 63****TECHNICAL SPECIFICATIONS**

IFI 113 2007 / SAE J78

SIZE

From	To
14x1"	14x2-1/2"

FINISH

- Blue Zinc Plated

PACKING

- Bulk

Tienda Principal:

Bo. Barandillas, Ave. Junior 5 y 6 Calle NE/Tel. 25504076, 25580186, 25580192

Sucursal Juan Pablo:

Col. La Granja, 15 calle (Blvd. Juan Pablo II), 5 y 6 Ave NE/Tel. 25502526, 25502527, 25502529

GRUPO 06

TORNILLOS PARA INDUSTRIA LIVIANA Y CONSTRUCCIÓN /
SCREWS**Tomipernos Junior**
si le falta un tornillo, aquí se lo tenemos**TOR TECHO HEX C/ARANDELA SELLANTE INSERTADA
CABEZA PINTADA TEJA****C1022 Steel Hardened Tile Painted Top Indented
Hex Washer (3/8) Head Self-Drilling Screw
w/Inserted 16 mm Bonded Washer EPDM****GRUPO 06-FAMILIA 64****ESPECIFICACIÓN TÉCNICA**

IFI 113 2007 / SAE J78

MEDIDAS

Desde	Hasta
14x1"	14x2-1/2"

ACABADO

- Zinc

PRESENTACIÓN

- Granel

**GROUP 06-FAMILY 61****TECHNICAL SPECIFICATIONS**

IFI 113 2007 / SAE J78

SIZE

From	To
14x1"	14x2-1/2"

FINISH

- Blue Zinc Plated

PACKING

- Bulk

TOR GYPSUM R. GRUESA**C 1022 Steel Hardened Phs Bugle Head Drywall
Screws with Sharp Point****GRUPO 06-FAMILIA 65****ESPECIFICACIÓN TÉCNICA**

ASTM C 1002

MEDIDAS

Desde	Hasta
6-9x1"	8-9x3"

ACABADO

- Zinc / Fosfatizado

PRESENTACIÓN

- Empacado en cajitas de 100

**GROUP 06-FAMILY 65****TECHNICAL SPECIFICATIONS**

ASTM C 1002

SIZE

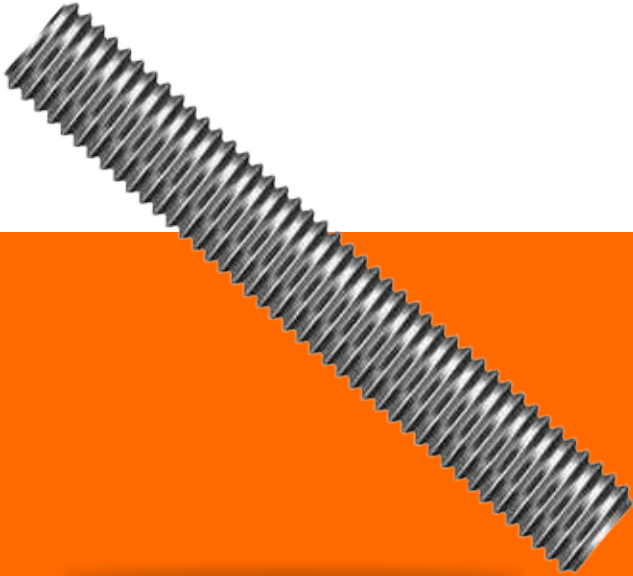
From	To
6-9x1"	8-9x3"

FINISH

- Blue Zinc Plated / Grey Ph

PACKING

- 100pcs x Box



GRUPO 07

BARRAS/RODS

Tienda Principal:

Bo. Barandillas, Ave. Junior 5 y 6 Calle NE/Tel. 25504076, 25580186, 25580192

Sucursal Juan Pablo:

Col. La Granja, 15 calle (Blvd. Juan Pablo II), 5 y 6 Ave NE/Tel. 25502526, 25502527, 25502529

GRUPO 07

BARRAS/RODS

Tomipernos Junior
si le falta un tornillo, aquí se lo tenemos**BARRA ROSCADA 1 Mt.****Threaded Rod 1 Mt.****GRUPO 07-FAMILIA 01****GROUP 07-FAMILY 01****ESPECIFICACIÓN TÉCNICA**

ASME B 18.31.2 2008/ ASTM A307

MEDIDAS

Desde	Hasta
3/16-24	1"-8

ACABADO

- Zinc

PRESENTACIÓN

- Granel

**TECHNICAL SPECIFICATIONS**

ASME B 18.31.2 2008/ ASTM A307

SIZE

From	To
3/16-24	1"-8

FINISH

- Blue Zinc Plated

PACKING

- Bulk

BARRA ROSCADA 2 Mts.**Threaded Rod 2 Mts.****GRUPO 07-FAMILIA 02****GROUP 07-FAMILY 02****ESPECIFICACIÓN TÉCNICA**

ASME B 18.31.2 2008/ ASTM A307

MEDIDAS

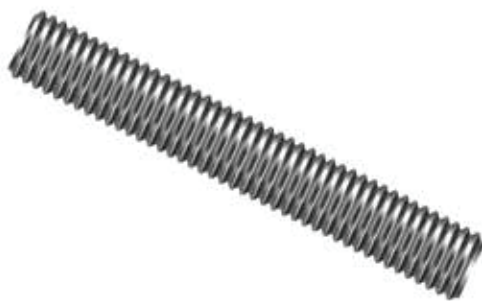
Desde	Hasta
1/4-20	1/2-13

ACABADO

- Zinc

PRESENTACIÓN

- Granel

**TECHNICAL SPECIFICATIONS**

ASME B 18.31.2 2008/ ASTM A307

SIZE

From	To
1/4-20	1/2-13

FINISH

- Blue Zinc Plated

PACKING

- Bulk

BARRA ROSCADA 3 Mts.**Threaded Rod 3 Mts.****GRUPO 07-FAMILIA 03****GROUP 07-FAMILY 03****ESPECIFICACIÓN TÉCNICA**

ASME B 18.31.2 2008/ ASTM A307

MEDIDAS

Desde	Hasta
1/4-20	1"-8

ACABADO

- Zinc

PRESENTACIÓN

- Granel

**TECHNICAL SPECIFICATIONS**

ASME B 18.31.2 2008/ ASTM A307

SIZE

From	To
1/4-20	1"-8

FINISH

- Blue Zinc Plated

PACKING

- Bulk

Tienda Principal:

Bo. Barandillas, Ave. Junior 5 y 6 Calle NE/Tel. 25504076, 25580186, 25580192

Sucursal Juan Pablo:

Col. La Granja, 15 calle (Blvd. Juan Pablo II), 5 y 6 Ave NE/Tel. 25502526, 25502527, 25502529

GRUPO 07

BARRAS/RODS

**BARRA ROSCADA DIN976 4.6 1 Mt.****GRUPO 07-FAMILIA 40****ESPECIFICACIÓN TÉCNICA**

DIN 975

MEDIDAS

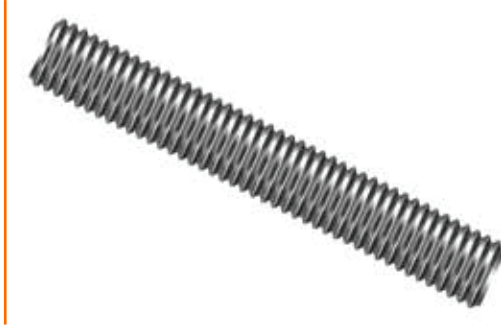
Desde	Hasta
6-1,00	20-2,50

ACABADO

- Zinc

PRESENTACIÓN

- Granel

**DIN976 4.6 1 Mt Long Threaded Rod****GROUP 07-FAMILY 40****TECHNICAL SPECIFICATIONS**

DIN 975

SIZE

From	To
6-1,00	20-2,50

FINISH

- Blue Zinc Plated

PACKING

- Bulk

BARRA ROSCADA DIN976 4.6 2 Mts.**GRUPO 07-FAMILIA 41****ESPECIFICACIÓN TÉCNICA**

DIN 975

MEDIDAS

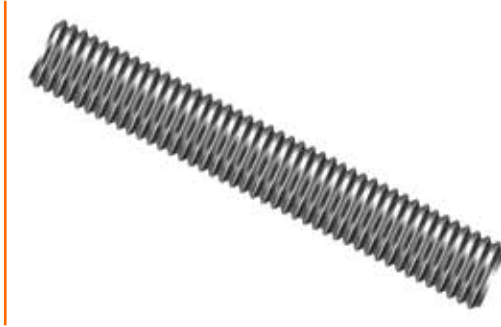
Desde	Hasta
16-2,00	20-2,50

ACABADO

- Zinc

PRESENTACIÓN

- Granel

**DIN976 4.6 2 Mt Long Threaded Rod****GROUP 07-FAMILY 41****TECHNICAL SPECIFICATIONS**

DIN 975

SIZE

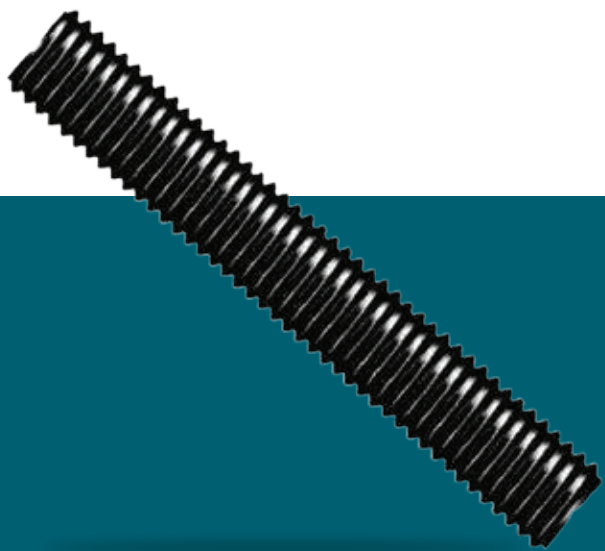
From	To
16-2,00	20-2,50

FINISH

- Blue Zinc Plated

PACKING

- Bulk



GRUPO 08

BARRAS DE ALTA RESISTENCIA/ HIGH STRENGTH RODS

Tienda Principal:

Bo. Barandillas, Ave. Junior 5 y 6 Calle NE/Tel. 25504076, 25580186, 25580192

Sucursal Juan Pablo:

Col. La Granja, 15 calle (Blvd. Juan Pablo II), 5 y 6 Ave NE/Tel. 25502526, 25502527, 25502529

GRUPO 08

BARRAS DE ALTA RESISTENCIA/ HIGH STRENGTH RODS

Tomipernos Junior
si le falta un tornillo, aquí se lo tenemos**BARRA ROSCADA B7 6 PIES (1,829 Mts)****GRUPO 08-FAMILIA 07****ESPECIFICACIÓN TÉCNICA**

ASTM A193 GR B7/ ASME B18.31.3 2009

MEDIDAS**Desde**

3/8-16

ACABADO

- Negro

PRESENTACIÓN

- Granel

**A193 B7 Threaded Rod 6' Long****GROUP 08-FAMILY 07****TECHNICAL SPECIFICATIONS**

ASTM A193 GR B7/ ASME B18.31.3 2009

SIZE**From**

3/8-16

FINISH

- Black

PACKING

- Bulk

BARRA ROSCADA B7 12 PIES (3,658 Mts)**GRUPO 08-FAMILIA 09,10****ESPECIFICACIÓN TÉCNICA**

ASTM A193 GR B7/ ASME B18.31.3 2009

MEDIDAS**Desde**

1/2-13

Hasta

2-1/2-8

ACABADO

- Negro

PRESENTACIÓN

- Granel

**A193 B7 Threaded Rod 12' Long****GROUP 08-FAMILY 09,10****TECHNICAL SPECIFICATIONS**

ASTM A193 GR B7/ ASME B18.31.3 2009

SIZE**From**

1/2-13

To

2-1/2-8

FINISH

- Black

PACKING

- Bulk



GRUPO 09

ALLEN / SOCKETS

Tienda Principal:

Bo. Barandillas, Ave. Junior 5 y 6 Calle NE/Tel. 25504076, 25580186, 25580192

Sucursal Juan Pablo:

Col. La Granja, 15 calle (Blvd. Juan Pablo II), 5 y 6 Ave NE/Tel. 25502526, 25502527, 25502529

GRUPO 09

ALLEN / SOCKETS

**TOR ALLEN CABEZA CILINDRICA UNC ROSCA GRUESA****GRUPO 09-FAMILIA 01****ESPECIFICACIÓN TÉCNICA**

ASTM A 574, ASME B 18.3

MEDIDAS

Desde	Hasta
#8-32x1/2	1-1/2-6x7"

ACABADO

- Negro

PRESENTACIÓN

- Granel

**Knurled Socket Head Cap Screw UNC****GROUP 09-FAMILY 01****TECHNICAL SPECIFICATIONS**

ASTM A 574, ASME B 18.3

SIZE

From	To
#8-32x1/2	1-1/2-6x7"

FINISH

- Black Oxide

PACKING

- Bulk

TOR ALLEN CABEZA CILINDRICA UNF ROSCA FINA**GRUPO 09-FAMILIA 02****ESPECIFICACIÓN TÉCNICA**

ASTM A574, ASME B 18.3

MEDIDAS

Desde	Hasta
#10-32x1/2	3/8-24x2"

ACABADO

- Negro

PRESENTACIÓN

- Granel

**Knurled Socket Head Cap Screw UNF****GROUP 09-FAMILY 02****TECHNICAL SPECIFICATIONS**

ASTM A574, ASME B 18.3

SIZE

From	To
#10-32x1/2	3/8-24x2"

FINISH

- Black Oxide

PACKING

- Bulk

TOR ALLEN CABEZA PLANA UNC ROSCA GRUESA**GRUPO 09-FAMILIA 04****ESPECIFICACIÓN TÉCNICA**

ASTM F 835, ASME B 18.3

MEDIDAS

Desde	Hasta
10-24x3/8	7/8-9x3"

ACABADO

- Negro

PRESENTACIÓN

- Granel

**Flat Socket Cap Screw UNC****GROUP 09-FAMILY 04****TECHNICAL SPECIFICATIONS**

ASTM F 835, ASME B 18.3

SIZE

From	To
10-24x3/8	7/8-9x3"

FINISH

- Black Oxide

PACKING

- Bulk

Tienda Principal:

Bo. Barandillas, Ave. Junior 5 y 6 Calle NE/Tel. 25504076, 25580186, 25580192

Sucursal Juan Pablo:

Col. La Granja, 15 calle (Blvd. Juan Pablo II), 5 y 6 Ave NE/Tel. 25502526, 25502527, 25502529

GRUPO 09

ALLEN / SOCKETS

Tornipernos Junior
si le falta un tornillo, aquí se lo tenemos**PRISIONERA ALLEN UNC ROSCA GRUESA****GRUPO 09-FAMILIA 06****ESPECIFICACIÓN TÉCNICA**

ASTM F 912 ASME B 18.3

MEDIDAS

Desde	Hasta
#5-40x1/2	1/2-13x1-1/2

ACABADO

- Negro

PRESENTACIÓN

- Granel

**Socket Set Screw Cup Point UNC****GROUP 09-FAMILY 06****TECHNICAL SPECIFICATIONS**

ASTM F 912 ASME B 18.3

SIZE

From	To
#5-40x1/2	1/2-13x1-1/2

FINISH

- Black Oxide

PACKING

- Bulk

PRISIONERO ALLEN UNF ROSCA FINA**GRUPO 09-FAMILIA 07****ESPECIFICACIÓN TÉCNICA**

ASTM F 912, ASME B 18.3

MEDIDAS

Desde	Hasta
1/4-28x1/4	3/8-24x1/2

ACABADO

- Negro

PRESENTACIÓN

- Granel

**Socket Set Screw Cup Point UNF****GROUP 09-FAMILY 07****TECHNICAL SPECIFICATIONS**

ASTM F 912, ASME B 18.3

SIZE

From	To
1/4-28x1/4	3/8-24x1/2

FINISH

- Black Oxide

PACKING

- Bulk

TOR ALLEN BOTON UNC ROSCA GRUESA**GRUPO 09-FAMILIA 09****ESPECIFICACIÓN TÉCNICA**

ASTM F 835 ASME B 18.3

MEDIDAS

Desde	Hasta
#8-32x3/8	1/4-20x1"

ACABADO

- Negro

PRESENTACIÓN

- Granel

**Socket Button Cap Screw UNC****GROUP 09-FAMILY 09****TECHNICAL SPECIFICATIONS**

ASTM F 835 ASME B 18.3

SIZE

From	To
#8-32x3/8	1/4-20x1"

FINISH

- Black Oxide

PACKING

- Bulk

Tienda Principal:

Bo. Barandillas, Ave. Junior 5 y 6 Calle NE/Tel. 25504076, 25580186, 25580192

Sucursal Juan Pablo:

Col. La Granja, 15 calle (Blvd. Juan Pablo II), 5 y 6 Ave NE/Tel. 25502526, 25502527, 25502529

GRUPO 09

ALLEN / SOCKETS

Tornipernos Junior
si le falta un tornillo, aquí se lo tenemos**TAPÓN ALLEN NPT****Socket Pipe Plug 3/4 Taper****GRUPO 09-FAMILIA 13****GROUP 09-FAMILY 13****ESPECIFICACIÓN TÉCNICA**

ASME B 1.20.1

MEDIDAS

Desde	Hasta
1/8 - 27	1/2 - 14

ACABADO

- Negro

PRESENTACIÓN

- Granel

**TECHNICAL SPECIFICATIONS**

ASME B 1.20.1

SIZE

From	To
1/8 - 27	1/2 - 14

FINISH

- Black Oxide

PACKING

- Bulk

LLAVE ALLEN**Hex Key Short Arm****GRUPO 09-FAMILIA 14****GROUP 09-FAMILY 14****ESPECIFICACIÓN TÉCNICA**

ASME B 18.3 2003

MEDIDAS

Hasta
3/8

ACABADO

- Negro

PRESENTACIÓN

- Granel

**TECHNICAL SPECIFICATIONS**

ASME B 18.3 2003

SIZE

To
3/8

FINISH

- Black Oxide

PACKING

- Bulk

TOR ALLEN CABEZA CILINDRICA DIN912 12.9**DIN912 12.9 Socket Head Cap Screw****GRUPO 09-FAMILIA 40****GROUP 09-FAMILY 40****ESPECIFICACIÓN TÉCNICA**

DIN 912

MEDIDAS

Desde	Hasta
M3-0,50x20mm	24-3,00x160mm

ACABADO

- Negro

PRESENTACIÓN

- Granel

**TECHNICAL SPECIFICATIONS**

DIN 912

SIZE

From	To
M3-0,50x20mm	24-3,00x160mm

FINISH

- Black Oxide

PACKING

- Bulk

Tienda Principal:

Bo. Barandillas, Ave. Junior 5 y 6 Calle NE/Tel. 25504076, 25580186, 25580192

Sucursal Juan Pablo:

Col. La Granja, 15 calle (Blvd. Juan Pablo II), 5 y 6 Ave NE/Tel. 25502526, 25502527, 25502529

GRUPO 09

ALLEN / SOCKETS

**TOR ALLEN CABEZA PLANA DIN7991 10.9****GRUPO 09-FAMILIA 41****ESPECIFICACIÓN TÉCNICA**

DIN 7991, 10.9

MEDIDAS

Desde	Hasta
M3-0,50x10mm	M20-2,50x70mm

ACABADO

- Negro

PRESENTACIÓN

- Granel

**DIN7991 10.9 Flat Socket Cap Screw****GROUP 09-FAMILY 41****TECHNICAL SPECIFICATIONS**

DIN 7991, 10.9

SIZE

From	To
M3-0,50x10mm	M20-2,50x70mm

FINISH

- Black Oxide

PACKING

- Bulk

PRISIONERA ALLEN DIN916 14.9**GRUPO 09-FAMILIA 42****ESPECIFICACIÓN TÉCNICA**

DIN 916, 14.9 ASTM F 912 M, ASME B 18.3.6 M

MEDIDAS

Desde	Hasta
M4-0,70x4mm	M12-1,75x25mm

ACABADO

- Negro

PRESENTACIÓN

- Granel

**DIN916 14.9 Socket Set Cup Point****GROUP 09-FAMILY 42****TECHNICAL SPECIFICATIONS**

DIN 916, 14.9 ASTM F 912 M, ASME B 18.3.6 M

SIZE

From	To
M4-0,70x4mm	M12-1,75x25mm

FINISH

- Black Oxide

PACKING

- Bulk

LLAVE ALLEN METRICA DIN 911**GRUPO 09-FAMILIA 43****ESPECIFICACIÓN TÉCNICA**

DIN 911

MEDIDAS

Desde	Hasta
4mm	12mm

ACABADO

- Negro/ Cromado

PRESENTACIÓN

- Granel

**Din 911 Hex Key****GROUP 09-FAMILY 43****TECHNICAL SPECIFICATIONS**

DIN 911

SIZE

From	To
4mm	12mm

FINISH

- Black Oxide

PACKING

- Bulk

Tienda Principal:

Bo. Barandillas, Ave. Junior 5 y 6 Calle NE/Tel. 25504076, 25580186, 25580192

Sucursal Juan Pablo:

Col. La Granja, 15 calle (Blvrd. Juan Pablo II), 5 y 6 Ave NE/Tel. 25502526, 25502527, 25502529

GRUPO 09

ALLEN / SOCKETS

Tornipernos Junior
si le falta un tornillo, aquí se lo tenemos**TOR ALLEN CABEZA BOTON DIN7380 12.9****GRUPO 09-FAMILIA 45****ESPECIFICACIÓN TÉCNICA**

DIN 7380 Calidad 12.9

MEDIDAS

Desde	Hasta
M4-0,70x10mm	M6-1,00x25mm

ACABADO

- Negro

PRESENTACIÓN

- Granel

**DIN7380 12.9 Socket Button Cap Screw****GROUP 09-FAMILY 45****TECHNICAL SPECIFICATIONS**

DIN 7380 Calidad 12.9

SIZE

From	To
M4-0,70x10mm	M6-1,00x25mm

FINISH

- Black Oxide

PACKING

- Bulk

TOR ALLEN CABEZA CILINDRICA DIN912 12.9 PASO 1.25**GRUPO 09-FAMILIA 47****ESPECIFICACIÓN TÉCNICA**

DIN 912, 12.9 ASTM A 574 M, ASME B 18.3

MEDIDAS

Desde	Hasta
M10-1,25x20mm	M12-1,25x80mm

ACABADO

- Negro

PRESENTACIÓN

- Granel

**DIN912 12.9 Socket Head Cap Screw 1.25 Pitch****GROUP 09-FAMILY 47****TECHNICAL SPECIFICATIONS**

DIN 912, 12.9 ASTM A 574 M, ASME B 18.3

SIZE

From	To
M10-1,25x20mm	M12-1,25x80mm

FINISH

- Black Oxide

PACKING

- Bulk



GRUPO 10

INOX 304 / 304 STAINLESS STEEL

Tienda Principal:

Bo. Barandillas, Ave. Junior 5 y 6 Calle NE/Tel. 25504076, 25580186, 25580192

Sucursal Juan Pablo:

Col. La Granja, 15 calle (Blvrd. Juan Pablo II), 5 y 6 Ave NE/Tel. 25502526, 25502527, 25502529

GRUPO 10

INOX 304 / 304 STAINLESS STEEL

**TOR HEX INOX 304****304 SS Hex Bolt****GRUPO 10-FAMILIA 01****GROUP 10-FAMILY 01****ESPECIFICACIÓN TÉCNICA**

ASTM F593 & ANSI/ASME B18.2.1-1996

MEDIDAS

Desde **Hasta**
1/4-20x1/2 **1"-8x6"**

ACABADO

- Pasivado

PRESENTACIÓN

- Granel

**TECHNICAL SPECIFICATIONS**

ASTM F593 & ANSI/ASME B18.2.1-1996

SIZE

From **To**
1/4-20x1/2 **1"-8x6"**

FINISH

- Passivated

PACKING

- Bulk

MEDIDA/ Size		1/4-20	5/16-18	3/8-16	7/16-14	1/2-13	W1/2-12	5/8-11	3/4-10	7/8-9	1-8
LENGHT	Half Thread	>=1-1/4"	>=1-3/8"	>=1-1/2"	>=1-3/4"	>=1-7/8"		>=2-1/4"	>=2-5/8"	>=2-7/8"	>=3-1/4"
	Full Thread	<=1-1/8"	<=1-1/4"	<=1-3/8"	<=1-5/8"	<=1-3/4"	all lenght	<=2-1/8"	<=2-1/2"	<=2-3/4"	<=3"

TOR HEX ROSCA CORRIDA INOX 304**304 SS Hex Bolt Fully Threaded****GRUPO 10-FAMILIA 02****GROUP 10-FAMILY 02****ESPECIFICACIÓN TÉCNICA**

ASTM F593 & ANSI/ASME B18.2.1-1996

MEDIDAS

Desde **Hasta**
1/4-20x1-1/4 **5/8-11x6"**

ACABADO

- Pasivado

PRESENTACIÓN

- Granel

**TECHNICAL SPECIFICATIONS**

ASTM F593 & ANSI/ASME B18.2.1-1996

SIZE

From **To**
1/4-20x1-1/4 **5/8-11x6"**

FINISH

- Passivated

PACKING

- Bulk

Tienda Principal:

Bo. Barandillas, Ave. Junior 5 y 6 Calle NE/Tel. 25504076, 25580186, 25580192

Sucursal Juan Pablo:

Col. La Granja, 15 calle (Blvrd. Juan Pablo II), 5 y 6 Ave NE/Tel. 25502526, 25502527, 25502529

GRUPO 10

INOX 304 / 304 STAINLESS STEEL

**TUERCA HEX METAL INOX 304****GRUPO 10-FAMILIA 03****ESPECIFICACIÓN TÉCNICA**

ASTM F594-02 (CW) & ANSI/ASME B18.2.2-2010

MEDIDAS

Desde	Hasta
5-40	10-24

ACABADO

- Pasivado

PRESENTACIÓN

- Granel

**304 SS Hex Machine Nut****GROUP 10-FAMILY 03****TECHNICAL SPECIFICATIONS**

ASTM F594-02 (CW) & ANSI/ASME B18.2.2-2010

SIZE

From	To
5-40	10-24

FINISH

- Passivated

PACKING

- Bulk

TUERCA HEX INOX 304**GRUPO 10-FAMILIA 03****ESPECIFICACIÓN TÉCNICA**

ASTM F594-02 (CW) & ANSI/ASME B18.2.2-2010

MEDIDAS

Desde	Hasta
1/4-20	1"-8

ACABADO

- Pasivado

PRESENTACIÓN

- Granel

**304 SS Hex Nut****GROUP 10-FAMILY 03****TECHNICAL SPECIFICATIONS**

ASTM F594-02 (CW) & ANSI/ASME B18.2.2-2010

SIZE

From	To
1/4-20	1"-8

FINISH

- Passivated

PACKING

- Bulk

TUERCA SEGURIDAD INSERTO NYLON INOX 304**GRUPO 10-FAMILIA 05****ESPECIFICACIÓN TÉCNICA**

ASTM F594-02 (CW) & IFI 100/107-2002 (R2007)

MEDIDAS

Desde	Hasta
10-24	3/4-10

ACABADO

- Pasivado

PRESENTACIÓN

- Granel

**304 SS Nylon Lock Nut****GROUP 10-FAMILY 05****TECHNICAL SPECIFICATIONS**

ASTM F594-02 (CW) & IFI 100/107-2002 (R2007)

SIZE

From	To
10-24	3/4-10

FINISH

- Passivated

PACKING

- Bulk

Tienda Principal:

Bo. Barandillas, Ave. Junior 5 y 6 Calle NE/Tel. 25504076, 25580186, 25580192

Sucursal Juan Pablo:

Col. La Granja, 15 calle (Blvrd. Juan Pablo II), 5 y 6 Ave NE/Tel. 25502526, 25502527, 25502529

GRUPO 10

INOX 304 / 304 STAINLESS STEEL

**TUERCA CIEGA INOX 304****GRUPO 10-FAMILIA 07****ESPECIFICACIÓN TÉCNICA****MEDIDAS**

Desde	Hasta
10-24	1/2-13

ACABADO

- Pasivado

PRESENTACIÓN

- Granel

**304 SS Hex Cap Nut****GROUP 10-FAMILY 07****TECHNICAL SPECIFICATIONS****SIZE**

From	To
10-24	1/2-13

FINISH

- Passivated

PACKING

- Bulk

TOR LAMINA PAN PHS INOX 304**GRUPO 10-FAMILIA 09****ESPECIFICACIÓN TÉCNICA**

ANSI/ASME B18.6.3-2013

MEDIDAS

Desde	Hasta
6x3/8	14x3"

ACABADO

- Pasivado

PRESENTACIÓN

- Granel

**304 SS Pan PHS Self Tapping Screw****GROUP 10-FAMILY 09****TECHNICAL SPECIFICATIONS**

ANSI/ASME B18.6.3-2013

SIZE

From	To
6x3/8	14x3"

FINISH

- Passivated

PACKING

- Bulk

TOR LAMINA PLANA PHS INOX 304**GRUPO 10-FAMILIA 10****ESPECIFICACIÓN TÉCNICA**

ANSI/ASME B18.6.3-2013

MEDIDAS

Desde	Hasta
6-3/8	14x3"

ACABADO

- Pasivado

PRESENTACIÓN

- Granel

**304 SS Flat PHS Self Tapping Screw****GROUP 10-FAMILY 10****TECHNICAL SPECIFICATIONS**

ANSI/ASME B18.6.3-2013

SIZE

From	To
6-3/8	14x3"

FINISH

- Passivated

PACKING

- Bulk

Tienda Principal:

Bo. Barandillas, Ave. Junior 5 y 6 Calle NE/Tel. 25504076, 25580186, 25580192

Sucursal Juan Pablo:

Col. La Granja, 15 calle (Blvd. Juan Pablo II), 5 y 6 Ave NE/Tel. 25502526, 25502527, 25502529

GRUPO 10

INOX 304 / 304 STAINLESS STEEL

**TOR K-LATH GOTA SEBO MODIFICADO PUNTA FINA INOX 304****304 SS K-LATH Screw****GRUPO 10-FAMILIA 11****GROUP 10-FAMILY 11****ESPECIFICACIÓN TÉCNICA**

SAE J78

MEDIDAS

8x1/2

ACABADO

- Pasivado

PRESENTACIÓN

- Granel

**TECHNICAL SPECIFICATIONS**

SAE J78

SIZE

8x1/2

FINISH

- Passivated

PACKING

- Bulk

TOR TECHO HEX C/ARANDELA SELLANTE INSERTADA INOX 304**304 SS Hex Washer Head Self Drilling Screw w/Bonded Washer****GRUPO 10-FAMILIA 12****GROUP 10-FAMILY 12****ESPECIFICACIÓN TÉCNICA****MEDIDAS**

Desde	Hasta
14x2"	14x2-1/2"

ACABADO

- Pasivado

PRESENTACIÓN

- Granel

**TECHNICAL SPECIFICATIONS****SIZE**

From	To
14x2"	14x2-1/2"

FINISH

- Passivated

PACKING

- Bulk

TOR TECHO HEX C/ARANDELA SELLANTE INSERTADA INOX 410**410 SS Hex Washer Head Self Drilling Screw w/Bonded Washer****GRUPO 10-FAMILIA 13****GROUP 10-FAMILY 13****ESPECIFICACIÓN TÉCNICA****MEDIDAS**

Desde	Hasta
14x2"	14x2-1/2"

ACABADO

- Pasivado

PRESENTACIÓN

- Granel

**TECHNICAL SPECIFICATIONS****SIZE**

From	To
14x2"	14x2-1/2"

FINISH

- Passivated

PACKING

- Bulk

Tienda Principal:

Bo. Barandillas, Ave. Junior 5 y 6 Calle NE/Tel. 25504076, 25580186, 25580192

Sucursal Juan Pablo:

Col. La Granja, 15 calle (Blvd. Juan Pablo II), 5 y 6 Ave NE/Tel. 25502526, 25502527, 25502529

GRUPO 10

INOX 304 / 304 STAINLESS STEEL

**TOR METAL PLANA PHS INOX 304****GRUPO 10-FAMILIA 14****ESPECIFICACIÓN TÉCNICA**

ANSI/ASME B18.6.3-2013

MEDIDAS

Desde	Hasta
8-32x3/8	1/4-20x3"

ACABADO

- Pasivado

PRESENTACIÓN

- Granel

**304 SS Flat PHS Machine Screw****GROUP 10-FAMILY 14****TECHNICAL SPECIFICATIONS**

ANSI/ASME B18.6.3-2013

SIZE

From	To
8-32x3/8	1/4-20x3"

FINISH

- Passivated

PACKING

- Bulk

TOR METAL PAN PHS INOX 304**GRUPO 10-FAMILIA 15****ESPECIFICACIÓN TÉCNICA**

ANSI/ASME B18.6.3-2013

MEDIDAS

Desde	Hasta
8-32x3/8	1/4-20x3"

ACABADO

- Pasivado

PRESENTACIÓN

- Granel

**304 SS Pan PHS Machine Screw****GROUP 10-FAMILY 15****TECHNICAL SPECIFICATIONS**

ANSI/ASME B18.6.3-2013

SIZE

From	To
8-32x3/8	1/4-20x3"

FINISH

- Passivated

PACKING

- Bulk

TOR CARRUAJE INOX 304**GRUPO 10-FAMILIA 18****ESPECIFICACIÓN TÉCNICA**

ASTM F593 (CW) & ANSI/ASME B18.5-2012

MEDIDAS

Desde	Hasta
1/4-20x3/4	3/8-16x5"

ACABADO

- Pasivado

PRESENTACIÓN

- Granel

**304 SS Carriage Bolt****GROUP 10-FAMILY 18****TECHNICAL SPECIFICATIONS**

ASTM F593 (CW) & ANSI/ASME B18.5-2012

SIZE

From	To
1/4-20x3/4	3/8-16x5"

FINISH

- Passivated

PACKING

- Bulk

Tienda Principal:

Bo. Barandillas, Ave. Junior 5 y 6 Calle NE/Tel. 25504076, 25580186, 25580192

Sucursal Juan Pablo:

Col. La Granja, 15 calle (Blvd. Juan Pablo II), 5 y 6 Ave NE/Tel. 25502526, 25502527, 25502529

GRUPO 10

INOX 304 / 304 STAINLESS STEEL

Tomipernos Junior
Si le falta un tornillo, aquí se lo tenemos**ARANDELA PLANA INOX 304****304 SS FLAT WASHER****GRUPO 10-FAMILIA 20****GROUP 10-FAMILY 20****ESPECIFICACIÓN TÉCNICA**

ANSI/ASME B18.22.1-1965

MEDIDASDesde **Hasta**
#6(1/8)x3/8x,048 1"x2"x,134**ACABADO**

- Pasivado

PRESENTACIÓN

- Granel

**TECHNICAL SPECIFICATIONS**

ANSI/ASME B18.22.1-1965

SIZEFrom **To**
#6(1/8)x3/8x,048 1"x2"x,134**FINISH**

- Passivated

PACKING

- Bulk

MEDIDA/ Size	Ø Externo	Espesor Pulgadas
# 8 (5/32)	7/16	.049
# 10 (3/16)	1/2	.049
1/4	5/8	.065
5/16	11/16	.065
3/8	13/16	.065
7/16	59/64	.065
1/2	1 - 1/16	.095
5/8	1 - 5/16	.095
3/4	1 - 15/32	.134
7/8	1 - 3/4	.134
1"	2"	.134

Tienda Principal:

Bo. Barandillas, Ave. Junior 5 y 6 Calle NE/Tel. 25504076, 25580186, 25580192

Sucursal Juan Pablo:

Col. La Granja, 15 calle (Blvd. Juan Pablo II), 5 y 6 Ave NE/Tel. 25502526, 25502527, 25502529

GRUPO 10

INOX 304 / 304 STAINLESS STEEL

**ARANDELA PRESION INOX 304****304 SS Lock Washer****GRUPO 10-FAMILIA 21****GROUP 10-FAMILY 21****ESPECIFICACIÓN TÉCNICA**
ANSI/ASME B18.22.1-1965**MEDIDAS**

Desde #6(1/8) Hasta 1"

ACABADO

- Pasivado

PRESENTACIÓN

- Granel

**TECHNICAL SPECIFICATIONS**
ANSI/ASME B18.22.1-1965**SIZE**

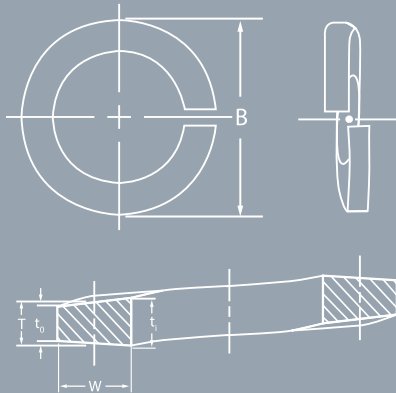
From #6(1/8) To 1"

FINISH

- Passivated

PACKING

- Bulk



MEDIDA/ Size	B Ø Externo		T Altura del Espesor		W Ancho	
	Max		Min		Min	
#8 (0.164)	0.293		0.040		0.055	
#10 (0.190)	0.334		0.047		0.062	
1/4 (0.250)	0.487		0.062		0.109	
5/16 (0.3125)	0.583		0.078		0.125	
3/8 (0.375)	0.680		0.094		0.141	
7/16 (0.4375)	0.776		0.109		0.156	
1/2 (0.500)	0.869		0.125		0.171	
5/8 (0.625)	1.073		0.156		0.203	
3/4 (0.750)	1.265		0.188		0.234	

Tienda Principal:

Bo. Barandillas, Ave. Junior 5 y 6 Calle NE/Tel. 25504076, 25580186, 25580192

Sucursal Juan Pablo:

Col. La Granja, 15 calle (Blvd. Juan Pablo II), 5 y 6 Ave NE/Tel. 25502526, 25502527, 25502529

GRUPO 10

INOX 304 / 304 STAINLESS STEEL

**ARANDELA PLANA EXTRA ANCHA FENDER INOX 304****304 SS Fender Washer****GRUPO 10-FAMILIA 22****GROUP 10-FAMILY 22****ESPECIFICACIÓN TÉCNICA**

ASTM F844 - 07a (2013) & ANSI/ASME B18.21.1-2009

MEDIDAS

Desde	Hasta
1/4x1-1/2	1/2x2"

ACABADO

- Pasivado

PRESENTACIÓN

- Granel

**TECHNICAL SPECIFICATIONS**

ASTM F844 - 07a (2013) & ANSI/ASME B18.21.1-2009

SIZE

From	To
1/4x1-1/2	1/2x2"

FINISH

- Passivated

PACKING

- Bulk

OVALILLO INOX 304**304 SS Finishing Washer****GRUPO 10-FAMILIA 24****GROUP 10-FAMILY 24****ESPECIFICACIÓN TÉCNICA**

ANSI/ASME B18.21.1-2009

MEDIDAS

Desde	Hasta
# 6	# 10

ACABADO

- Pasivado

PRESENTACIÓN

- Granel

**TECHNICAL SPECIFICATIONS**

ANSI/ASME B18.21.1-2009

SIZE

From	To
# 6	# 10

FINISH

- Passivated

PACKING

- Bulk

TOR ALLEN CIL INOX 304**304 SS Socket Head C/S****GRUPO 10-FAMILIA 25****GROUP 10-FAMILY 25****ESPECIFICACIÓN TÉCNICA**

ASTM F837-02a (CW1) & ANSI/ASME B18.3-2003 (R2008)

MEDIDAS

Desde	Hasta
10-24x3/8"	1/2-13x2 1/2"

ACABADO

- Pasivado

PRESENTACIÓN

- Granel

**TECHNICAL SPECIFICATIONS**

ASTM F837-02a (CW1) & ANSI/ASME B18.3-2003 (R2008)

SIZE

From	To
10-24x3/8"	1/2-13x2 1/2"

FINISH

- Passivated

PACKING

- Bulk

Tienda Principal:

Bo. Barandillas, Ave. Junior 5 y 6 Calle NE/Tel. 25504076, 25580186, 25580192

Sucursal Juan Pablo:

Col. La Granja, 15 calle (Blvd. Juan Pablo II), 5 y 6 Ave NE/Tel. 25502526, 25502527, 25502529

GRUPO 10

INOX 304 / 304 STAINLESS STEEL

Tomipernos Junior
Si le falta un tornillo, aquí se lo tenemos**TOR ALLEN PLANA INOX 304****GRUPO 10-FAMILIA 27****ESPECIFICACIÓN TÉCNICA**

ASTM F879-02a (CW1) & ANSI/ASME B18.3-2003 (R2008)

MEDIDAS

Desde	Hasta
10-24x1/2	3/8-16x2"

ACABADO

- Pasivado

PRESENTACIÓN

- Granel

**304 SS Socket Flat C/S****GROUP 10-FAMILY 27****TECHNICAL SPECIFICATIONS**

ASTM F879-02a (CW1) & ANSI/ASME B18.3-2003 (R2008)

SIZE

From	To
10-24x1/2	3/8-16x2"

FINISH

- Passivated

PACKING

- Bulk

PRISIONERO ALLEN INOX 304**GRUPO 10-FAMILIA 29****ESPECIFICACIÓN TÉCNICA**

ASTM F880-02 (CW) & ANSI/ASME B18.3-2003 (R2008)

MEDIDAS

Desde	Hasta
10-24x3/16	1/2-13x1"

ACABADO

- Pasivado

PRESENTACIÓN

- Granel

**304 SS Socket Set Screw****GROUP 10-FAMILY 29****TECHNICAL SPECIFICATIONS**

ASTM F880-02 (CW) & ANSI/ASME B18.3-2003 (R2008)

SIZE

From	To
10-24x3/16	1/2-13x1"

FINISH

- Passivated

PACKING

- Bulk

TOR ALLEN BOTON INOX 304**GRUPO 10-FAMILIA 30****ESPECIFICACIÓN TÉCNICA**

ASTM F879-02a (CW1) & ANSI/ASME B18.3-2003 (R2008)

MEDIDAS

Desde	Hasta
8-32x3/8	1/4-20x1"

ACABADO

- Pasivado

PRESENTACIÓN

- Granel

**304 SS Socket Button C/S****GROUP 10-FAMILY 30****TECHNICAL SPECIFICATIONS**

ASTM F879-02a (CW1) & ANSI/ASME B18.3-2003 (R2008)

SIZE

From	To
8-32x3/8	1/4-20x1"

FINISH

- Passivated

PACKING

- Bulk

Tienda Principal:

Bo. Barandillas, Ave. Junior 5 y 6 Calle NE/Tel. 25504076, 25580186, 25580192

Sucursal Juan Pablo:

Col. La Granja, 15 calle (Blvrd. Juan Pablo II), 5 y 6 Ave NE/Tel. 25502526, 25502527, 25502529

GRUPO 10

INOX 304 / 304 STAINLESS STEEL

**BARRA ROSCADA 36" INOX 304****GRUPO 10-FAMILIA 31****ESPECIFICACIÓN TÉCNICA**

ASTM F593 & ASME B18.31.3-2009

MEDIDAS

Desde	Hasta
1/4-20	1-8

ACABADO

- Pasivado

PRESENTACIÓN

- Granel

**304 SS Threaded Rod 36"****GROUP 10-FAMILY 31****TECHNICAL SPECIFICATIONS**

ASTM F593 & ASME B18.31.3-2009

SIZE

From	To
1/4-20	1-8

FINISH

- Passivated

PACKING

- Bulk

BARRA ROSCADA 72" INOX 304**GRUPO 10-FAMILIA 32****ESPECIFICACIÓN TÉCNICA**

ASTM F593 & ASME B18.31.3-2009

MEDIDAS

Desde	Hasta
1/4-20	1-8

ACABADO

- Pasivado

PRESENTACIÓN

- Granel

**304 SS Threaded Rod 72"****GROUP 10-FAMILY 32****TECHNICAL SPECIFICATIONS**

ASTM F593 & ASME B18.31.3-2009

SIZE

From	To
1/4-20	1-8

FINISH

- Passivated

PACKING

- Bulk

ANCLAJE CONCRETO INOX 304**GRUPO 10-FAMILIA 35****ESPECIFICACIÓN TÉCNICA****MEDIDAS**

Desde	Hasta
1/4x2-1/4	3/4x7"

ACABADO

- Pasivado

PRESENTACIÓN

- Granel

**304 SS Wedge Anchor****GROUP 10-FAMILY 35****TECHNICAL SPECIFICATIONS****SIZE**

From	To
1/4x2-1/4	3/4x7"

FINISH

- Passivated

PACKING

- Bulk

Tienda Principal:

Bo. Barandillas, Ave. Junior 5 y 6 Calle NE/Tel. 25504076, 25580186, 25580192

Sucursal Juan Pablo:

Col. La Granja, 15 calle (Blvd. Juan Pablo II), 5 y 6 Ave NE/Tel. 25502526, 25502527, 25502529

GRUPO 10

INOX 304 / 304 STAINLESS STEEL

**TOR HEX ROSCA CORRIDA INOX A2 (304)****GRUPO 10-FAMILIA 40****ESPECIFICACIÓN TÉCNICA**
DIN 933-1987**MEDIDAS**

Desde	Hasta
5-0,80x10	16-2,00x80

ACABADO

- Pasivado

PRESENTACIÓN

- Granel

**A2-70 SS Hex Bolt Fully Threaded****GROUP 10-FAMILY 40****TECHNICAL SPECIFICATIONS**
DIN 933-1987**SIZE**

From	To
5-0,80x10	16-2,00x80

FINISH

- Passivated

PACKING

- Bulk

TUERCA HEX INOX A2 (304)**GRUPO 10-FAMILIA 41****ESPECIFICACIÓN TÉCNICA**
DIN 934-1987**MEDIDAS**

Desde	Hasta
4-0.70	36-4,00

ACABADO

- Pasivado

PRESENTACIÓN

- Granel

**A2-70 SS Hex Nut****GROUP 10-FAMILY 41****TECHNICAL SPECIFICATIONS**
DIN 934-1987**SIZE**

From	To
4-0.70	36-4,00

FINISH

- Passivated

PACKING

- Bulk

TUERCA SEGURIDAD INSERTO NYLON INOX A2 (304)**GRUPO 10-FAMILIA 42****ESPECIFICACIÓN TÉCNICA**
DIN 985-1985**MEDIDAS**

Desde	Hasta
5-0,80	16-2,00

ACABADO

- Pasivado

PRESENTACIÓN

- Granel

**A2-70 SS Nylon Lock Nut****GROUP 10-FAMILY 42****TECHNICAL SPECIFICATIONS**
DIN 985-1985**SIZE**

From	To
5-0,80	16-2,00

FINISH

- Passivated

PACKING

- Bulk

Tienda Principal:

Bo. Barandillas, Ave. Junior 5 y 6 Calle NE/Tel. 25504076, 25580186, 25580192

Sucursal Juan Pablo:

Col. La Granja, 15 calle (Blvd. Juan Pablo II), 5 y 6 Ave NE/Tel. 25502526, 25502527, 25502529

GRUPO 10

INOX 304 / 304 STAINLESS STEEL

Tomipernos Junior
si le falta un tornillo, aquí se lo tenemos**ARANDELA PLANA INOX A2 (304)****A2-70 SS Flat Washer****GRUPO 10-FAMILIA 43****GROUP 10-FAMILY 43****ESPECIFICACIÓN TÉCNICA**
DIN 125A-1990**MEDIDAS**

Desde 5 Hasta 24

ACABADO

- Pasivado

PRESENTACIÓN

- Granel

**TECHNICAL SPECIFICATIONS**
DIN 125A-1990**SIZE**

From 5 To 24

FINISH

- Passivated

PACKING

- Bulk

MEDIDA/ Size	Ø Externo	Espesor
5	10	1
6	12	1,6
8	16	1,6
10	20	2
12	24	2,5
14	28	2,5
16	30	3
18	34	3
20	37	3
22	39	3
24	44	4

Tienda Principal:

Bo. Barandillas, Ave. Junior 5 y 6 Calle NE/Tel. 25504076, 25580186, 25580192

Sucursal Juan Pablo:

Col. La Granja, 15 calle (Blvd. Juan Pablo II), 5 y 6 Ave NE/Tel. 25502526, 25502527, 25502529

GRUPO 10

INOX 304 / 304 STAINLESS STEEL

**ARANDELA PRESION INOX A2 (304)****GRUPO 10-FAMILIA 44****ESPECIFICACIÓN TÉCNICA
DIN 127B-1987****MEDIDAS**

Desde	Hasta
6	16

ACABADO

- Pasivado

PRESENTACIÓN

- Granel

**A2-70 SS Lock Washer****GROUP 10-FAMILY 44****TECHNICAL SPECIFICATIONS
DIN 127B-1987****SIZE**

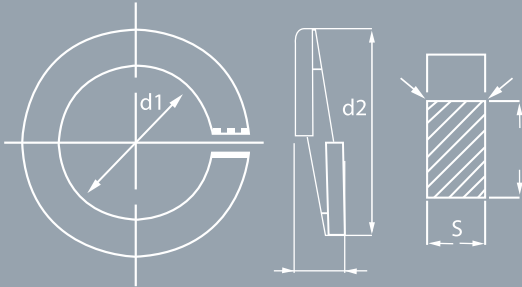
From	To
6	16

FINISH

- Passivated

PACKING

- Bulk



D1 MEDIDA/ Size	D2 Ø Externo	S Ø Espesor
6	11,8	1,6
8	14,8	2
10	18,1	2,2
12	21,1	2,5
14	24,1	3
16	27,4	3,5

Tienda Principal:

Bo. Barandillas, Ave. Junior 5 y 6 Calle NE/Tel. 25504076, 25580186, 25580192

Sucursal Juan Pablo:

Col. La Granja, 15 calle (Blvd. Juan Pablo II), 5 y 6 Ave NE/Tel. 25502526, 25502527, 25502529

GRUPO 10

INOX 304 / 304 STAINLESS STEEL

**TOR ALLEN CIL INOX A2 (304)****GRUPO 10-FAMILIA 45****ESPECIFICACIÓN TÉCNICA**
DIN 912-1983**MEDIDAS**

Desde	Hasta
4-0,70x10	16-2,00x50

ACABADO

- Pasivado

PRESENTACIÓN

- Granel

**A2-70 SS Socket Head C/S****GROUP 10-FAMILY 45****TECHNICAL SPECIFICATIONS**
DIN 912-1983**SIZE**

From	To
4-0,70x10	16-2,00x50

FINISH

- Passivated

PACKING

- Bulk

TOR ALLEN PLANA INOX A2 (304)**GRUPO 10-FAMILIA 46****ESPECIFICACIÓN TÉCNICA**
DIN 7991-1986**MEDIDAS**

Desde	Hasta
5-0,80x12	10-1,50x60

ACABADO

- Pasivado

PRESENTACIÓN

- Granel

**A2-70 SS Socket Flat C/S****GROUP 10-FAMILY 46****TECHNICAL SPECIFICATIONS**
DIN 7991-1986**SIZE**

From	To
5-0,80x12	10-1,50x60

FINISH

- Passivated

PACKING

- Bulk

PRISIONERO ALLEN INOX A2 (304)**GRUPO 10-FAMILIA 47****ESPECIFICACIÓN TÉCNICA**
DIN 916-1980**MEDIDAS**

Desde	Hasta
5-0,80x6	10-1,50x50

ACABADO

- Pasivado

PRESENTACIÓN

- Granel

**A2-70 SS Socket Set Screw Cup Point****GROUP 10-FAMILY 47****TECHNICAL SPECIFICATIONS**
DIN 916-1980**SIZE**

From	To
5-0,80x6	10-1,50x50

FINISH

- Passivated

PACKING

- Bulk

Tienda Principal:

Bo. Barandillas, Ave. Junior 5 y 6 Calle NE/Tel. 25504076, 25580186, 25580192

Sucursal Juan Pablo:

Col. La Granja, 15 calle (Blvd. Juan Pablo II), 5 y 6 Ave NE/Tel. 25502526, 25502527, 25502529

GRUPO 10

INOX 304 / 304 STAINLESS STEEL

**BARRA ROSCADA 1 Mt. INOX A2 (304)****GRUPO 10-FAMILIA 48****ESPECIFICACIÓN TÉCNICA**
DIN 975**MEDIDAS**

Desde	Hasta
5-0,80	24-3,00

ACABADO

- Pasivado

PRESENTACIÓN

- Granel

**A2-70 SS Threaded Rod 1 Mt.****GROUP 10-FAMILY 48****TECHNICAL SPECIFICATIONS**
DIN 975**SIZE**

From	To
5-0,80	24-3,00

FINISH

- Passivated

PACKING

- Bulk

TOR ALLEN BOTON INOX A2 (304)**GRUPO 10-FAMILIA 49****ESPECIFICACIÓN TÉCNICA**
DIN 7380+AA4:J41**MEDIDAS**

Desde	Hasta
4-0,70x10	6-1,00x25

ACABADO

- Pasivado

PRESENTACIÓN

- Granel

**A2-70 SS Socket Button C/S****GROUP 10-FAMILY 49****TECHNICAL SPECIFICATIONS**
DIN 7380+AA4:J41**SIZE**

From	To
4-0,70x10	6-1,00x25

FINISH

- Passivated

PACKING

- Bulk

GUÍA PRÁCTICA

QUICK GUIDE



10 - 01		TOR HEX INOX 304 304 SS Hex Bolt	
10 - 02		TOR HEX ROSCA CORRIDA INOX 304 304 SS Hex Bolt Fully Threaded	
10 - 03		TUERCA HEX METAL INOX 304 304 SS Hex Machine Nut	
10 - 05		TUERCA SEGURIDAD INSERTO NYLON INOX 304 304 SS Nylon Lock Nut	
10 - 07		TUERCA CIEGA INOX 304 304 SS Hex Cap Nut	
10 - 09		TOR LAMINA PAN PHS INOX 304 304 SS Pan PHS Self Tapping Screw	
10 - 10		TOR LAMINA PLANA PHS INOX 304 304 SS Flat PHS Self Tapping Screw	
10 - 11		TOR K-LATH GOTA SEBO MODIFICADO PUNTA FINA INOX 304 304 SS Hex Washer Head Self Drilling Screw w/Bonded Washer	
10 - 13		TOR TECHO HEX C/ARANDELA SELLANTE INSERTADA INOX 410 410 SS Hex Washer Head Self Drilling Screw w/Bonded Washer	
10 - 14		TOR METAL PLANA PHS INOX 304 304 SS Flat PHS Machine Screw	
10 - 15		TOR METAL PAN PHS INOX 304 304 SS Pan PHS Machine Screw	
10 - 18		TOR CARRUAJE INOX 304 304 SS Carriage Bolt	
10 - 20		ARANDELA PLANA INOX 304 304 SS FLAT WASHER	

GUÍA PRÁCTICA

QUICK GUIDE










10 - 21		ARANDELA PRESION INOX 304 304 SS Lock Washer	
10 - 22		ARANDELA PLANA EXTRA ANCHA FENDER INOX 304 304 SS Fender Washer	
10 - 24		OVALILLO INOX 304 304 SS Finishing Washer	
10 - 25		TOR ALLEN CIL INOX 304 304 SS Socket Head C/S	
10 - 27		TOR ALLEN PLANA INOX 304 304 SS Socket Flat C/S	
10 - 29		PRISIONERO ALLEN INOX 304 304 SS Socket Set Screw	
10 - 30		TOR ALLEN BOTON INOX 304 304 SS Socket Button C/S	
10 - 31		BARRA ROSCADA 36" INOX 304 304 SS Threaded Rod 36"	
10 - 32		BARRA ROSCADA 72" INOX 304 304 SS Threaded Rod 72"	
10 - 35		ANCLAJE CONCRETO INOX 304 304 SS Wedge Anchor	
10 - 40		TOR HEX ROSCA CORRIDA INOX A2 (304) A2-70 SS Hex Bolt Fully Threaded	DIN 933-1987
10 - 41		TUERCA HEX INOX A2 (304) A2-70 SS Hex Nut	DIN 934-1987
10 - 42		TUERCA SEGURIDAD INSERTO NYLON INOX A2 (304) A2-70 SS Nylon Lock Nut	DIN 985-1985

GUÍA PRÁCTICA

QUICK GUIDE



10 - 43		ARANDELA PLANA INOX A2 (304) A2-70 SS Flat Washer	DIN 125A-1990
10 - 44		ARANDELA PRESION INOX A2 (304) A2-70 SS Lock Washer	DIN 127B-1987
10 - 45		TOR ALLEN CIL INOX A2 (304) A2-70 SS Socket Head C/S	DIN 912-1983
10 - 46		TOR ALLEN PLANA INOX A2 (304) A2-70 SS Socket Flat C/S	DIN 7991-1986
10 - 47		PRISIONERO ALLEN INOX A2 (304) A2-70 SS Socket Set Screw Cup Point	DIN 916-1980
10 - 48		BARRA ROSCADA 1 Mt. INOX A2 (304) A2-70 SS Threaded Rod 1 Mt.	DIN 975
10 - 49		TOR ALLEN BOTON INOX A2 (304) A2-70 SS Socket Button C/S	DIN 7380+AA4:J41

Tienda Principal:

Bo. Barandillas 4ta Ave Junior, 5 y 6 Calle NE/Tel. 25504076, 25580186, 25580192

Sucursal Juan Pablo:

Col. La Granja, 15 calle, Blvd. Juan Pablo II, 5 y 6 ave NE/Tel. 25502526, 25502527, 25502529



GRUPO 17

TUERCAS ESPECIALES/ SPECIAL NUTS

Tienda Principal:

Bo. Barandillas, Ave. Junior 5 y 6 Calle NE/Tel. 25504076, 25580186, 25580192

Sucursal Juan Pablo:

Col. La Granja, 15 calle (Blvrd. Juan Pablo II), 5 y 6 Ave NE/Tel. 25502526, 25502527, 25502529

GRUPO 17

TUERCAS ESPECIALES/ SPECIAL NUTS

Tomipernos Junior
si le falta un tornillo, aquí se lo tenemos**TUERCA ALTA NF GRADO 5 (R. FINA)****High Nut UNF****GRUPO 17-FAMILIA 01****GRUPO 17-FAMILIA 01****ESPECIFICACIÓN TÉCNICA**

Grade 5 Hex

MEDIDAS

Desde	Hasta
11/16-16x1"	13/16-20x1-1/16

ACABADO

- Negro

PRESENTACIÓN

- Granel

**TECHNICAL SPECIFICATIONS**

Grade 5 Hex

SIZE

From	To
11/16-16x1"	13/16-20x1-1/16

FINISH

- Black

PACKING

- Bulk

MEDIDA/ Size	Altura	Entre Cara
7/16-20	11/16	39/64
1/2-20	3/4	21/32
9/16-18	7/8	49/64
5/8-18	15/16	27/32
3/4-16	1-1/8	1"
7/8-14	1-5/16	1-5/32
1"-14	1-1/2	1-5/16
1-1/8-12	1-11/16	1-1/2
1-1/4-12	1-7/8	1-11/16

TUERCA CUADRADA G8 P/ORUGA**Square Heavy Nut****GRUPO 17-FAMILIA 15****GRUPO 17-FAMILIA 15****ESPECIFICACIÓN TÉCNICA**

ASME B 18.2.2 Grade 8

MEDIDAS

Desde	Hasta
5/8 - 18	3/4 - 16

ACABADO

- Negro

PRESENTACIÓN

- Granel

**TECHNICAL SPECIFICATIONS**

ASME B 18.2.2 Grade 8

SIZE

From	To
5/8 - 18	3/4 - 16

FINISH

- Black

PACKING

- Bulk

Tienda Principal:

Bo. Barandillas, Ave. Junior 5 y 6 Calle NE/Tel. 25504076, 25580186, 25580192

Sucursal Juan Pablo:

Col. La Granja, 15 calle (Blvd. Juan Pablo II), 5 y 6 Ave NE/Tel. 25502526, 25502527, 25502529

GRUPO 17

TUERCAS ESPECIALES/ SPECIAL NUTS

**TUERCA HEX BAJA****Jam Nut****GRUPO 17-FAMILIA 30****GRUPO 17-FAMILIA 30****ESPECIFICACIÓN TÉCNICA**

ASME B 18.2.2

MEDIDAS

Desde	Hasta
11/16-16x1"	13/16-20x1-1/16

ACABADO

- Zinc

PRESENTACIÓN

- Granel

**TECHNICAL SPECIFICATIONS**

ASME B 18.2.2

SIZE

From	To
11/16-16x1"	13/16-20x1-1/16

FINISH

- Blue Zinc Plated

PACKING

- Bulk

TUERCA SEGURO BAJA**Low Lock Nut****GRUPO 17-FAMILIA 71****GRUPO 17-FAMILIA 71****ESPECIFICACIÓN TÉCNICA****MEDIDAS**

Desde	Hasta
3/4-16x1-1/8	7/8-14x1-1/4

ACABADO

- Zinc

PRESENTACIÓN

- Granel

**TECHNICAL SPECIFICATIONS****SIZE**

From	To
3/4-16x1-1/8	7/8-14x1-1/4

FINISH

- Blue Zinc Plated

PACKING

- Bulk

TUERCA SEGURO TIPO GRIPCO NC**Grade C All Metal Stover Lock Nut****GRUPO 17-FAMILIA 75****GRUPO 17-FAMILIA 75****ESPECIFICACIÓN TÉCNICA****MEDIDAS**

Desde	Hasta
1/4-20	1"-8

ACABADO

- Zinc

PRESENTACIÓN

- Granel

**TECHNICAL SPECIFICATIONS****SIZE**

From	To
1/4-20	1"-8

FINISH

- Blue Zinc Plated

PACKING

- Bulk

Tienda Principal:

Bo. Barandillas, Ave. Junior 5 y 6 Calle NE/Tel. 25504076, 25580186, 25580192

Sucursal Juan Pablo:

Col. La Granja, 15 calle (Blvd. Juan Pablo II), 5 y 6 Ave NE/Tel. 25502526, 25502527, 25502529

GRUPO 17

TUERCAS ESPECIALES/ SPECIAL NUTS

**TUERCA SEGURO TIPO GRIPCO NF****GRUPO 17-FAMILIA 76****ESPECIFICACIÓN TÉCNICA****MEDIDAS**

Desde	Hasta
5/16-24	7/8-14

ACABADO

- Zinc

PRESENTACIÓN

- Granel

**Grade C All Metal Stover Lock Nut - Unf****GRUPO 17-FAMILIA 76****TECHNICAL SPECIFICATIONS****SIZE**

From	To
5/16-24	7/8-14

FINISH

- Blue Zinc Plated

PACKING

- Bulk

TUERCA SEGURO TIPO GRIPCO DIN 980**GRUPO 17-FAMILIA 77****ESPECIFICACIÓN TÉCNICA**

CLASS 10 DIN 980

MEDIDAS

Desde	Hasta
5-0,80	20-2,50

ACABADO

- Zinc

PRESENTACIÓN

- Granel

**Class 10 Din 980 All Metal Stover Lock Nut****GRUPO 17-FAMILIA 77****TECHNICAL SPECIFICATIONS**

CLASS 10 DIN 980

SIZE

From	To
5-0,80	20-2,50

FINISH

- Blue Zinc Plated

PACKING

- Bulk

TUERCA SEGURO TIPO GRIPCO DIN 980 R. FINA**GRUPO 17-FAMILIA 78****ESPECIFICACIÓN TÉCNICA**

CLASS 10 DIN 980

MEDIDAS

Desde	Hasta
12-1,50	16-1,50

ACABADO

- Zinc

PRESENTACIÓN

- Granel

**Class 10 Din 980 All Metal Stover Lock Nut****GRUPO 17-FAMILIA 78****TECHNICAL SPECIFICATIONS**

CLASS 10 DIN 980

SIZE

From	To
12-1,50	16-1,50

FINISH

- Blue Zinc Plated

PACKING

- Bulk

Tienda Principal:

Bo. Barandillas, Ave. Junior 5 y 6 Calle NE/Tel. 25504076, 25580186, 25580192

Sucursal Juan Pablo:

Col. La Granja, 15 calle (Blvrd. Juan Pablo II), 5 y 6 Ave NE/Tel. 25502526, 25502527, 25502529

GRUPO 17

TUERCAS ESPECIALES/ SPECIAL NUTS

**TUERCA SEGURO TIPO GRIPCO DIN 980 R. FINA PASO 1,25 Class 10 Din 980 All Metal Stover Lock Nut Fine Thread****GRUPO 17-FAMILIA 79****ESPECIFICACIÓN TÉCNICA**

Din 980

MEDIDAS

Desde	Hasta
10-1,25	12-1,25

ACABADO

- Zinc

PRESENTACIÓN

- Granel

**GRUPO 17-FAMILIA 79****TECHNICAL SPECIFICATIONS**

Din 980

SIZE

From	To
10-1,25	12-1,25

FINISH

- Blue Zinc Plated

PACKING

- Bulk



GRUPO 18

MISCELANEOS/ MISCELLANEOUS

Tienda Principal:

Bo. Barandillas, Ave. Junior 5 y 6 Calle NE/Tel. 25504076, 25580186, 25580192

Sucursal Juan Pablo:

Col. La Granja, 15 calle (Blvd. Juan Pablo II), 5 y 6 Ave NE/Tel. 25502526, 25502527, 25502529

GRUPO 18

MISCELANEOS/ MISCELLANEOUS

**TUERCA TIPO TEE 3 y 4 PUNTAS****Tee Nut, 3 and 4 Prongs****GRUPO 18-FAMILIA 03****GRUPO 18-FAMILIA 03****ESPECIFICACIÓN TÉCNICA****MEDIDAS****3 PUNTAS** 1/4 - 20 x 5/16 x 3/4**4 PUNTAS** 5/16 - 18 x 3/8 x 7/8**ACABADO**

- Zinc

PRESENTACIÓN

- Granel

**TECHNICAL SPECIFICATIONS****SIZE****3 PUNTAS** 1/4 - 20 x 5/16 x 3/4**4 PUNTAS** 5/16 - 18 x 3/8 x 7/8**FINISH**

- Blue Zinc Plated

PACKING

- Bulk

CUPILLA**Cotter Pin****GRUPO 18-FAMILIA 04****GRUPO 18-FAMILIA 04****ESPECIFICACIÓN TÉCNICA**

ASME B 18.8.1

MEDIDAS

Desde	Hasta
1/16x3/4	5/16x4"

ACABADO

- Zinc

PRESENTACIÓN

- Granel

**TECHNICAL SPECIFICATIONS**

ASME B 18.8.1

SIZE

From	To
1/16x3/4	5/16x4"

FINISH

- Blue Zinc Plated

PACKING

- Bulk

OVALILLO**Finishing Countersunk (Cup) Washer****GRUPO 18-FAMILIA 05****GRUPO 18-FAMILIA 05****ESPECIFICACIÓN TÉCNICA****MEDIDAS**

Desde	Hasta
# 6	# 10

ACABADO

- Niquelado

PRESENTACIÓN

- Granel

**TECHNICAL SPECIFICATIONS****SIZE**

From	To
# 6	# 10

FINISH

- Nickel

PACKING

- Bulk

Tienda Principal:

Bo. Barandillas, Ave. Junior 5 y 6 Calle NE/Tel. 25504076, 25580186, 25580192

Sucursal Juan Pablo:

Col. La Granja, 15 calle (Blvd. Juan Pablo II), 5 y 6 Ave NE/Tel. 25502526, 25502527, 25502529

GRUPO 18

MISCELANEOS/ MISCELLANEOUS

**TOR ELEVADOR****Elevator Bolt****GRUPO 18-FAMILIA 06****GRUPO 18-FAMILIA 06****ESPECIFICACIÓN TÉCNICA**

ASME B 18.5

MEDIDAS

Desde	Hasta
1/4-20x1"	3/8-16x1-1/2

ACABADO

- Zinc

PRESENTACIÓN

- Granel

**TECHNICAL SPECIFICATIONS**

ASME B 18.5

SIZE

From	To
1/4-20x1"	3/8-16x1-1/2

FINISH

- Blue Zinc Plated

PACKING

- Bulk

TUERCA CUADRADA SOLDADURA DIN 928**Square Weld Nut Din 928****GRUPO 18-FAMILIA 21****GRUPO 18-FAMILIA 21****ESPECIFICACIÓN TÉCNICA**

Din 928

MEDIDAS

Desde	Hasta
5-0,80	8-1,25

ACABADO

- Nat

PRESENTACIÓN

- Granel

**TECHNICAL SPECIFICATIONS**

Din 928

SIZE

From	To
1/16x3/4	8-1,25

FINISH

- Plain

PACKING

- Bulk

Tienda Principal:

Bo. Barandillas, Ave. Junior 5 y 6 Calle NE/Tel. 25504076, 25580186, 25580192

Sucursal Juan Pablo:

Col. La Granja, 15 calle (Blvd. Juan Pablo II), 5 y 6 Ave NE/Tel. 25502526, 25502527, 25502529

GRUPO 18

MISCELANEOS/ MISCELLANEOUS

**TUERCA REMACHABLE ALA ANCHA****Steel Hardened Large Flange Rivet Nut, Body with Knurling****GRUPO 18-FAMILIA 31****GRUPO 18-FAMILIA 31****ESPECIFICACIÓN TÉCNICA****MEDIDAS**

Desde 3/16-24 **Hasta** 3/8-16

ACABADO

- Amarillo

PRESENTACIÓN

- Granel

**TECHNICAL SPECIFICATIONS****SIZE**

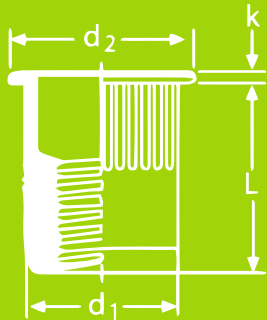
From 3/16-24 **To** 3/8-16

FINISH

- Yellow Pass

PACKING

- Bulk



MEDIDA/ Size	Qty-pcs	d1	d2	k	l
3/16-24	20,000	7,52	10,54	0,76	12,07
3/16-24	40,000	9,9	12,7	0,76	14,73
5/16-18	10,000	13,46	17,4	0,89	17,53
3/8-16	14,000	13,46	17,4	0,89	17,53

Tienda Principal:

Bo. Barandillas, Ave. Junior 5 y 6 Calle NE/Tel. 25504076, 25580186, 25580192

Sucursal Juan Pablo:

Col. La Granja, 15 calle (Blvd. Juan Pablo II), 5 y 6 Ave NE/Tel. 25502526, 25502527, 25502529

GRUPO 18

MISCELANEOS/ MISCELLANEOUS

**TUERCA REMACHABLE METRICA****C1008 Steel Hardened Flat Head Rivet Nut, Body With Knurling****GRUPO 18-FAMILIA 32****GRUPO 18-FAMILIA 32****ESPECIFICACIÓN TÉCNICA****MEDIDAS**

Desde **Hasta**
6-1,00 10-1,50

ACABADO

- Zinc

PRESENTACIÓN

- Granel

**TECHNICAL SPECIFICATIONS****SIZE**

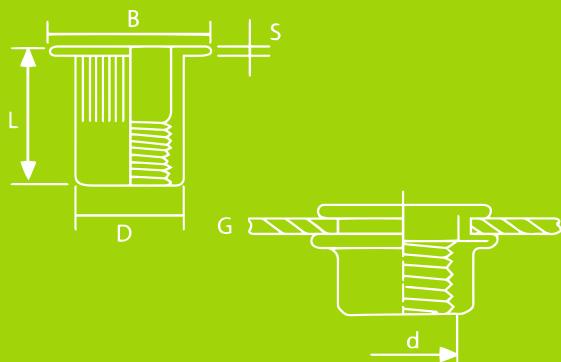
From **To**
6-1,00 10-1,50

FINISH

- Blue Zinc Plated

PACKING

- Bulk



d	D		L	G	B	S
MEDIDA/ Size	NUT Ø	HOLE SIZE	NUT LENGTH	GRIP RANGE	HEAD DIAMETER	HEAD THK
M6-1.0	8,9	9	16	0.5-3.0	13	1,5
M8-1.25	10,9	11	18	0.8-4.0	15	1,5
M10-1.50	12,9	13	10,2	1.0-3.5	18,5	2,2

TUERCA TIPO TEE 4 PUNTAS**Tee Nut, 4 Prongs****GRUPO 18-FAMILIA 40****GRUPO 18-FAMILIA 40****ESPECIFICACIÓN TÉCNICA**

ASME B 18.8.1

ACABADO

- Zinc

PRESENTACIÓN

- Granel

**TECHNICAL SPECIFICATIONS**

ASME B 18.8.1

FINISH

- Blue Zinc Plated

PACKING

- Bulk



GRUPO 19

REMACHES/RIVETS

Tienda Principal:

Bo. Barandillas, Ave. Junior 5 y 6 Calle NE/Tel. 25504076, 25580186, 25580192

Sucursal Juan Pablo:

Col. La Granja, 15 calle (Blvd. Juan Pablo II), 5 y 6 Ave NE/Tel. 25502526, 25502527, 25502529

GRUPO 19

REMACHES/RIVETS

**REMACHE CIEGO ACERO/ALUMINIO****GRUPO 19-FAMILIA 01****ESPECIFICACIÓN TÉCNICA**

IFI 114 2003

MEDIDAS

Desde	Hasta
# 42 - 1/8x1/4	# 812 - 1/4x1"

ACABADO

- Zinc/ Bronce Antiguo/ Zinc Negro

PRESENTACIÓN

- 150, 250, 500 x cajita
- Granel

**Aluminum Rivet/steel Mandrel Blind Rivets****GRUPO 19-FAMILIA 01****TECHNICAL SPECIFICATIONS**

IFI 114 2003

SIZE

From	To
# 42 - 1/8x1/4	# 812 - 1/4x1"

FINISH

- Blue Zinc Plated

PACKING

- 150, 250, 500 x box
- Bulk

REMACHE CIEGO ACERO/ALUMINIO ALA ANCHA**GRUPO 19-FAMILIA 02****ESPECIFICACIÓN TÉCNICA**

IFI 114

MEDIDAS

Desde	Hasta
3/16x1/2	3/16x1

ACABADO

- Zinc

PRESENTACIÓN

- Granel

**Aluminum Rivet/steel Mandrel Blind Rivets Large Head****GRUPO 19-FAMILIA 02****TECHNICAL SPECIFICATIONS**

IFI 114

SIZE

From	To
3/16x1/2	3/16x1

FINISH

- Blue Zinc Plated

PACKING

- Bulk



GRUPO 20

ANCLAJES/ANCHORS

Tienda Principal:

Bo. Barandillas, Ave. Junior 5 y 6 Calle NE/Tel. 25504076, 25580186, 25580192

Sucursal Juan Pablo:

Col. La Granja, 15 calle (Blvrd. Juan Pablo II), 5 y 6 Ave NE/Tel. 25502526, 25502527, 25502529

GRUPO 20

ANCLAJE/ANCHORS

**ANCLAJE EXPANSIBLE****Heavy Duty Rawbolt With Hex Bolt and Washer Assembled****GRUPO 20-FAMILIA 01****GRUPO 20-FAMILIA 01****ESPECIFICACIÓN TÉCNICA****MEDIDAS**

Desde	Hasta
3/16 - 50	1/2 - 90

ACABADO

- Amarillo

PRESENTACIÓN

- Granel

**TECHNICAL SPECIFICATIONS****SIZE**

From	To
3/16 - 50	1/2 - 90

FINISH

- Yellow Pass

PACKING

- Bulk

ANCLAJE MARIPOSA S/TORNILLO**Toggle Wing Spring Only****GRUPO 20-FAMILIA 02****GRUPO 20-FAMILIA 02****ESPECIFICACIÓN TÉCNICA****MEDIDAS**

Desde	Hasta
3/16	1/2

ACABADO

- Zinc/ Amarillo

PRESENTACIÓN

- Granel

**TECHNICAL SPECIFICATIONS****SIZE**

From	To
3/16	1/2

FINISH

- Blue Zinc Plated/ Yellow Pass

PACKING

- Bulk

Tienda Principal:

Bo. Barandillas, Ave. Junior 5 y 6 Calle NE/Tel. 25504076, 25580186, 25580192

Sucursal Juan Pablo:

Col. La Granja, 15 calle (Blvd. Juan Pablo II), 5 y 6 Ave NE/Tel. 25502526, 25502527, 25502529

GRUPO 20

ANCLAJE/ANCHORS

**ANCLAJE - CAMISA DE EXPANSION****Sleeve Anchors****GRUPO 20-FAMILIA 03****GRUPO 20-FAMILIA 03****ESPECIFICACIÓN TÉCNICA****MEDIDAS**

Desde 1/4x1-3/8 **Hasta** 3/16x1

ACABADO

- Zinc

PRESENTACIÓN

- Granel

**TECHNICAL SPECIFICATIONS****SIZE**

From 1/4x1-3/8 **To** 3/4x4-1/4

FINISH

- Blue Zinc Plated

PACKING

- Bulk

MEDIDA/ Size	DIÁMETRO DEL HUECO	DIÁMETRO DE LLAVE
1/4 x 1 - 3/8	1/4	3/8
1/4 x 1 - 1/2	1/4	1/2
1/4 x 2 - 1/4	1/4	3/8
5/16 x 1 - 1/2	5/16	7/16
3/8 x 1 - 7/8	3/8	1/2
3/8 x 2 - 1/2	3/8	1/2
3/8 x 3"	3/8	1/2
3/8 x 4"	3/8	1/2
3/8 x 5"	3/8	1/2
1/2 x 2 - 1/4	1/2	9/16
1/2 x 3"	1/2	9/16
1/2 x 4"	1/2	9/16
5/8 x 2 - 1/4	5/8	3/4
5/8 x 3"	5/8	3/4
5/8 x 4 - 1/4	5/8	3/4
5/8 x 6	5/8	3/4
3/4 x 4 - 1/4	3/4	15/16

Tienda Principal:

Bo. Barandillas, Ave. Junior 5 y 6 Calle NE/Tel. 25504076, 25580186, 25580192

Sucursal Juan Pablo:

Col. La Granja, 15 calle (Blvd. Juan Pablo II), 5 y 6 Ave NE/Tel. 25502526, 25502527, 25502529

GRUPO 20

ANCLAJE/ANCHORS

**ANCLAJE CONCRETO****Wedge Anchor****GRUPO 20-FAMILIA 04****GRUPO 20-FAMILIA 04****ESPECIFICACIÓN TÉCNICA****MEDIDAS**

Desde 1/4x1-1/2 **Hasta** 1"x12"

ACABADO

- Zinc

PRESENTACIÓN

- Granel

**TECHNICAL SPECIFICATIONS****SIZE**

From 1/4x1-1/2 **To** 1"x12"

FINISH

- Blue Zinc Plated

PACKING

- Bulk

MEDIDA / Size	DIÁMETRO DEL HUECO
1/4 x 1 - 3/4	1/4
1/4 x 2"	1/4
1/4 x 2 - 1/4	1/4
1/4 x 3"	1/4
5/16 x 2"	5/16
3/8 x 2 - 1/4	3/8
3/8 x 2 - 1/2	3/8
3/8 x 2 - 3/4	3/8
3/8 x 3"	3/8
3/8 x 3 - 3/4	3/8
3/8 x 5"	3/8
1/2 x 2 - 3/4	1/2
1/2 x 3 - 3/4	1/2
1/2 x 4 - 1/4	1/2
1/2 x 5"	1/2
1/2 x 5 - 1/2	1/2
1/2 x 6"	1/2
1/2 x 7"	1/2
1/2 x 8 - 1/2	1/2
5/8 x 4 - 1/2	5/8
5/8 x 5"	5/8
5/8 x 6"	5/8
5/8 x 7"	5/8
5/8 x 8 - 1/2	5/8
5/8 x 10"	5/8
3/4 x 4 - 3/4	3/4
3/4 x 5 - 1/2	3/4
3/4 x 7"	3/4
3/4 x 8"	3/4
3/4 x 10"	3/4
1" x 6"	1
1" x 9"	1
1" x 12"	1

Tienda Principal:

Bo. Barandillas, Ave. Junior 5 y 6 Calle NE/Tel. 25504076, 25580186, 25580192

Sucursal Juan Pablo:

Col. La Granja, 15 calle (Blvrd. Juan Pablo II), 5 y 6 Ave NE/Tel. 25502526, 25502527, 25502529

GRUPO 20

ANCLAJE/ANCHORS

**TORNILLO CONCRETO CABEZA HEXAGONAL****Hex Washer Head Slotted Hi-low Thread Concrete Screw****GRUPO 20-FAMILIA 05****GRUPO 20-FAMILIA 05****ESPECIFICACIÓN TÉCNICA****MEDIDAS**

Desde	Hasta
3/16x1-1/4	1/4x3-1/4

ACABADO

- CR-10 Azul

PRESENTACIÓN

- Granel

**TECHNICAL SPECIFICATIONS****SIZE**

From	To
3/16x1-1/4	1/4x3-1/4

FINISH

- CR-10 Blue

PACKING

- Bulk

TOR CONCRETO PLANA PHS**Flat Phs Hi-low Thread Concrete Screw****GRUPO 20-FAMILIA 06****GRUPO 20-FAMILIA 06****ESPECIFICACIÓN TÉCNICA****MEDIDAS**

Desde	Hasta
3/16x1-1/4	1/4x4"

ACABADO

- CR-10 Azul

PRESENTACIÓN

- Granel

**TECHNICAL SPECIFICATIONS****SIZE**

From	To
3/16x1-1/4	1/4x4"

FINISH

- CR-10 Blue

PACKING

- Bulk

Tienda Principal:

Bo. Barandillas, Ave. Junior 5 y 6 Calle NE/Tel. 25504076, 25580186, 25580192

Sucursal Juan Pablo:

Col. La Granja, 15 calle (Blvd. Juan Pablo II), 5 y 6 Ave NE/Tel. 25502526, 25502527, 25502529

GRUPO 20

ANCLAJE/ANCHORS

**ANCLAJE NYLON PARA MARTILLAR****GRAY COLOR NYLON HAMMER PLUG ANCHOR WITH NAIL SCREW****GRUPO 20-FAMILIA 07****GRUPO 20-FAMILIA 07****ESPECIFICACIÓN TÉCNICA****MEDIDAS****Desde**

6x40 - 3.80x43 mm

Hasta

10x160 - 5.80x163 mm

ACABADO

- Amarillo

PRESENTACIÓN

- Granel

**TECHNICAL SPECIFICATIONS****SIZE****From**

1/4-20 x 25 x 8mm

To

10x160 - 5.80x163 mm

FINISH

- Yellow Pass

PACKING

- Bulk

MEDIDA / Size	
6x40	3.80x43 mm
6x60	3.80x63 mm
6x80	3.80x83 mm
8x60	4.80x63 mm
8x80	4.80x83 mm
8x100	4.80x103 mm
8x120	4.80x123 mm
10x80	5.80x83 mm
10x100	5.80x103 mm
10x120	5.80x123 mm
10x140	5.80x143 mm
10x160	5.80x163 mm

Tienda Principal:

Bo. Barandillas, Ave. Junior 5 y 6 Calle NE/Tel. 25504076, 25580186, 25580192

Sucursal Juan Pablo:

Col. La Granja, 15 calle (Blvd. Juan Pablo II), 5 y 6 Ave NE/Tel. 25502526, 25502527, 25502529

GRUPO 20

ANCLAJE/ANCHORS

Tomipernos Junior
Si le falta un tornillo, aquí se lo tenemos**ANCLAJE DROP-IN****Drop-in Anchor****GRUPO 20-FAMILIA 08****GRUPO 20-FAMILIA 08****ESPECIFICACIÓN TÉCNICA****TECHNICAL SPECIFICATIONS****MEDIDAS**

Desde 1/4-20 x 25 x 8mm Hasta 3/4x80x25mm

SIZE

From 1/4-20 x 25 x 8mm To 3/4x80x25mm

ACABADO

- Zinc

FINISH

- Blue Zinc Plated

PRESENTACIÓN

- Granel

PACKING

- Bulk



MEDIDA / Size	DIÁMETRO DEL HUECO
1/4 - 20 x 25	8mm
5/16 - 18 x 30	10mm
3/8 - 16 x 40	12mm
1/2 - 13 x 50	16mm
5/8 x 65	20mm
3/4 x 80	25mm

Tienda Principal:

Bo. Barandillas, Ave. Junior 5 y 6 Calle NE/Tel. 25504076, 25580186, 25580192

Sucursal Juan Pablo:

Col. La Granja, 15 calle (Blvd. Juan Pablo II), 5 y 6 Ave NE/Tel. 25502526, 25502527, 25502529

GRUPO 20

ANCLAJE/ANCHORS

**ANCLAJE DE DOBLE EXPANSION****Double Expansion Anchors****GRUPO 20-FAMILIA 09****GRUPO 20-FAMILIA 09****ESPECIFICACIÓN TÉCNICA****MEDIDAS**

Desde 1/4-20x1-1/4 **Hasta** 3/4-10x3-1/2

ACABADO

- Nat

PRESENTACIÓN

- Granel

**TECHNICAL SPECIFICATIONS****SIZE**

From 1/4-20x1-1/4 **To** 3/4-10x3-1/2

FINISH

- Plain

PACKING

- Bulk

MEDIDA/ Size	DIÁMETRO DEL HUECO
1/4 - 20 x 1 x 1/4	1/2
5/16 - 18 x 1 x 1/2	5/8
3/8 - 16 x 1 x 3/4	3/4
1/2 - 13 x 2 x 1/4	7/8
5/8 - 11 x 2 x 1/2	1
3/4 - 10 x 3 x 1/2	1 1/4

Tienda Principal:

Bo. Barandillas, Ave. Junior 5 y 6 Calle NE/Tel. 25504076, 25580186, 25580192

Sucursal Juan Pablo:

Col. La Granja, 15 calle (Blvrd. Juan Pablo II), 5 y 6 Ave NE/Tel. 25502526, 25502527, 25502529

GRUPO 20

ANCLAJE/ANCHORS

Tomipernos Junior
si le falta un tornillo, aquí se lo tenemos**ANCLAJE PARED DE PLASTICO****Plastic Wall Plug****GRUPO 20-FAMILIA 10****GRUPO 20-FAMILIA 10****ESPECIFICACIÓN TÉCNICA****MEDIDAS**

Desde 6 Hasta 10

ACABADO

- Plástico

PRESENTACIÓN

- Bolsas de 1.000 piezas

**TECHNICAL SPECIFICATIONS****SIZE**

From 6 To 10

FINISH

- Plastic

PACKING

- 1.000 Pcs per bag

DIÁMETRO / Diameter	LONGITUD / Length	COLOR / Color
#6	39mm	Verde / Green
#8	39mm	Azul / Blue
#10	50mm	Naranja / Orange



GRUPO 21

INOX 316/ 316 STAINLESS STEEL

Tienda Principal:

Bo. Barandillas, Ave. Junior 5 y 6 Calle NE/Tel. 25504076, 25580186, 25580192

Sucursal Juan Pablo:

Col. La Granja, 15 calle (Blvd. Juan Pablo II), 5 y 6 Ave NE/Tel. 25502526, 25502527, 25502529

GRUPO 21

INOX 316/ 316 STAINLESS STEEL

**TOR HEX INOX 316****GRUPO 21-FAMILIA 01****ESPECIFICACIÓN TÉCNICA**

ASTM F593 (CW)/ ASME B 18.2.1 2010

MEDIDAS

Desde	Hasta
1/4-20x1/2	3/4-10x6"

ACABADO

- Pasivado

PRESENTACIÓN

- Granel

**316 S/S Hex Head Bolt Partly Threaded****GRUPO 21-FAMILIA 01****TECHNICAL SPECIFICATIONS**

ASTM F593 (CW)/ ASME B 18.2.1 2010

SIZE

From	To
1/4-20x1/2	3/4-10x6"

FINISH

- Passivated

PACKING

- Bulk

TUERCA HEX INOX 316**GRUPO 21-FAMILIA 03****ESPECIFICACIÓN TÉCNICA**

ASTM F594-02 (CW)/ ASME B 18.2.1 2010

MEDIDAS

Desde	Hasta
1/4-20	1"-8

ACABADO

- Pasivado

PRESENTACIÓN

- Granel

**316 S/S Hex Nut****GRUPO 21-FAMILIA 03****TECHNICAL SPECIFICATIONS**

ASTM F594-02 (CW)/ ASME B 18.2.1 2010

SIZE

From	To
1/4-20	1"-8

FINISH

- Passivated

PACKING

- Bulk

TUERCA SEGURIDAD INSERTO NYLON UNC INOX 316**GRUPO 21-FAMILIA 05****ESPECIFICACIÓN TÉCNICA**

ASTM F594-02 (CW)/ IFI 100/107 2002

MEDIDAS

Desde	Hasta
1/4-20	5/8-11

ACABADO

- Pasivado

PRESENTACIÓN

- Granel

**316 S/S Nylon Lock Nut****GRUPO 21-FAMILIA 05****TECHNICAL SPECIFICATIONS**

ASTM F594-02 (CW)/ IFI 100/107 2002

SIZE

From	To
1/4-20	5/8-11

FINISH

- Passivated

PACKING

- Bulk



GRUPO 30

CADENA DE ACERO INOXIDABLE/
STAINLESS STEEL CHAIN



GRUPO 30

CADENA DE ACERO INOXIDABLE/
STAINLESS STEEL CHAIN

Tienda Principal:

Bo. Barandillas, Ave. Junior 5 y 6 Calle NE/Tel. 25504076, 25580186, 25580192

Sucursal Juan Pablo:

Col. La Granja, 15 calle (Blvd. Juan Pablo II), 5 y 6 Ave NE/Tel. 25502526, 25502527, 25502529

GRUPO 30

CADENAS DE ACERO INOXIDABLE/
STAINLESS STEEL CHAINS**CADENA DE ACERO INOXIDABLE 304 (A2)****GRUPO 30-FAMILIA 01****ESPECIFICACIÓN TÉCNICA**
DIN766**MEDIDAS**

Desde	Hasta
M5 - 3/16	M10 - 3/8

ACABADO

- Acero Inoxidable

PRESENTACIÓN

- Granel

**304 (A2) STAINLESS STEEL DIN 766 CHAIN****GROUP 30-FAMILY 01****TECHNICAL SPECIFICATIONS**
DIN766**SIZE**

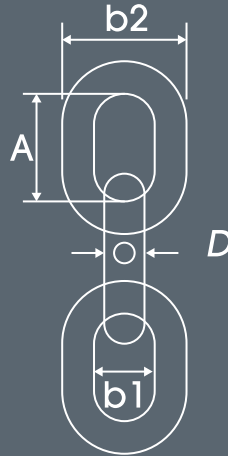
From	To
M5 - 3/16	M10 - 3/8

FINISH

- Stainless Steel

PACKING

- Bulk



MEDIDA/ Size	A	b1	b2	kg x mt	Empaque	Carga de Trabajo	Carga de Quebre
3/16 - M5	18.5	6.0	17.0	0.5 kg	Cuñete Plástico 50 kg	400 kg	1,500 kg
1/4 - M6	18.5	7.2	20.4	0.8 kg	Cuñete Plástico 50 kg	750 kg	3,100 kg
5/16 - M8	24.0	9.6	27.2	1.4 kg	Cuñete Plástico 100 kg	1,500 kg	5,000 kg
3/8 - M10	28.0	12.0	36.0	2.3 kg	Cuñete Plástico 100 kg	2,000 kg	6,500 kg



GRUPO 40

INOX 316/ 316 STAINLESS STEEL

Tienda Principal:

Bo. Barandillas, Ave. Junior 5 y 6 Calle NE/Tel. 25504076, 25580186, 25580192

Sucursal Juan Pablo:

Col. La Granja, 15 calle (Blvrd. Juan Pablo II), 5 y 6 Ave NE/Tel. 25502526, 25502527, 25502529

GRUPO 40

INOX 316/ 316 STAINLESS STEEL

**CADENA DE ACERO INOXIDABLE 316 (A4)****316 (A4) STAINLESS STEEL DIN 766 CHAIN****GRUPO 40-FAMILIA 01****GROUP 40-FAMILY 01****ESPECIFICACIÓN TÉCNICA**
DIN766**MEDIDAS**

Desde	Hasta
M5 - 3/16	M10 - 3/8

ACABADO

- Acero Inoxidable

PRESENTACIÓN

- Granel

**TECHNICAL SPECIFICATIONS**
DIN766**SIZE**

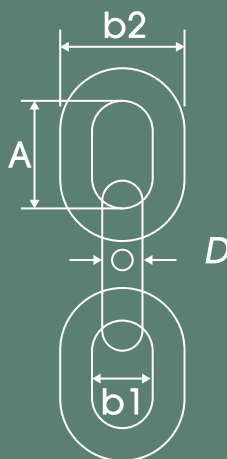
From	To
M5 - 3/16	M10 - 3/8

FINISH

- Stainless Steel

PACKING

- Bulk



MEDIDA/ Size	A	b1	b2	kg x mt	Empaque	Carga de Trabajo	Carga de Quebre
3/16 - M5	18.5	6.0	17.0	0.5 kg	Cuñete Plástico 50 kg	400 kg	1,500 kg
1/4 - M6	18.5	7.2	20.4	0.8 kg	Cuñete Plástico 50 kg	750 kg	3,100 kg
5/16 - M8	24.0	9.6	27.2	1.4 kg	Cuñete Plástico 100 kg	1,500 kg	5,000 kg
3/8 - M10	28.0	12.0	36.0	2.3 kg	Cuñete Plástico 100 kg	2,000 kg	6,500 kg

Tienda Principal:

Bo. Barandillas, Ave. Junior 5 y 6 Calle NE/Tel. 25504076, 25580186, 25580192

Sucursal Juan Pablo:

Col. La Granja, 15 calle (Blvd. Juan Pablo II), 5 y 6 Ave NE/Tel. 25502526, 25502527, 25502529

GRUPO 40

INOX 316/ 316 STAINLESS STEEL

**GUAYA 1x19 DE ACERO INOXIDABLE 316 (A4)****GRUPO 40-FAMILIA 11****ESPECIFICACIÓN TÉCNICA****MEDIDAS**

Desde	Hasta
M3	M8

ACABADO

- Acero Inoxidable

PRESENTACIÓN

- Granel

**316 (A4) STAINLESS STEEL DIN 3053 WIRE ROPE 1x19****GROUP 40-FAMILY 11****TECHNICAL SPECIFICATIONS****SIZE**

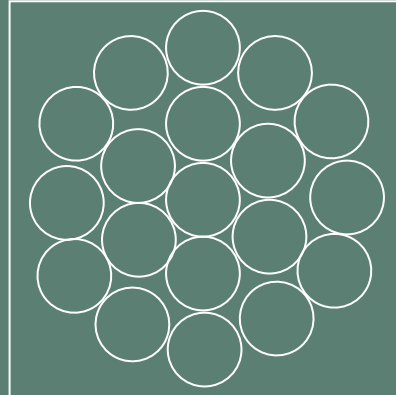
From	To
M3	M8

FINISH

- Stainless Steel

PACKING

- Bulk



MEDIDA/ Size	kg/ mt	Empacados x rollos	Prueba de Carga Mínima Nw/ mm ²	Prueba de Carga Máxima Nw/ mm ²
3mm	0.045 kg	2,000 mts	7.42	8.37
4mm	0.080 kg	1,000 mts	13.20	14.90
5mm	0.125 kg	1,000 mts	20.60	23.20
6mm	0.180 kg	500 mts	29.70	33.50
7mm	0.245 kg	500 mts	41.25	46.50
8mm	0.320 kg	500 mts	52.80	59.50

Tienda Principal:

Bo. Barandillas, Ave. Junior 5 y 6 Calle NE/Tel. 25504076, 25580186, 25580192

Sucursal Juan Pablo:

Col. La Granja, 15 calle (Blvd. Juan Pablo II), 5 y 6 Ave NE/Tel. 25502526, 25502527, 25502529

GRUPO 40

INOX 316/ 316 STAINLESS STEEL

Tornipernos Junior
Si le falta un tornillo, aquí se lo tenemos**GUAYA 7x19 DE ACERO INOXIDABLE 316 (A4)****GRUPO 40-FAMILIA 12****ESPECIFICACIÓN TÉCNICA****MEDIDAS**

Desde M3 Hasta M8

ACABADO

- Acero Inoxidable

PRESENTACIÓN

- Granel

**316 (A4) STAINLESS STEEL DIN 3052 WIRE ROPE 7x19****GROUP 40-FAMILY 12****TECHNICAL SPECIFICATIONS****SIZE**

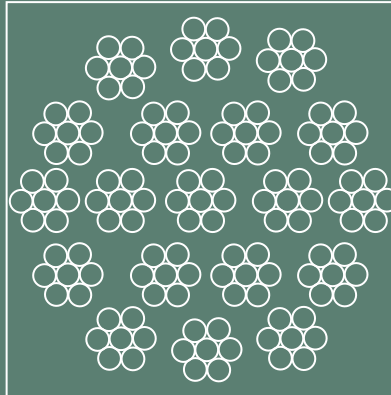
From M3 To M8

FINISH

- Stainless Steel

PACKING

- Bulk



MEDIDA/ Size	kg/ mt	Empacados x rollos	Prueba de Carga Mínima Nw/ mm2	Prueba de Carga Máxima Nw/ mm2
3mm	0.0378 kg	2,000 mts	5.30	9.20
4mm	0.0672 kg	2,000 mts	9.40	15.20
5mm	0.1050 kg	1,000 mts	14.70	23.90
6mm	0.1512 kg	1,000 mts	28.80	35.20
7mm	0.2058 kg	500 mts	33.20	47.35
8mm	0.2688 kg	500 mts	37.60	61.50

Tienda Principal:

Bo. Barandillas, Ave. Junior 5 y 6 Calle NE/Tel. 25504076, 25580186, 25580192

Sucursal Juan Pablo:

Col. La Granja, 15 calle (Blvd. Juan Pablo II), 5 y 6 Ave NE/Tel. 25502526, 25502527, 25502529

GRUPO 40

INOX 316/ 316 STAINLESS STEEL

Tomipernos Junior

Si le falta un tornillo, aquí se lo tenemos

PERRO PARA GUAYA DE ACERO INOXIDABLE 316 (A4)**316 (A4) STAINLESS STEEL DIN 741 HEAVY DUTY WIRE ROPE CLIP****GRUPO 40-FAMILIA 21****GROUP 40-FAMILY 21****ESPECIFICACIÓN TÉCNICA****MEDIDAS**

Desde M5 - 3/16 Hasta M13 - 1/2

ACABADO

- Acero Inoxidable

PRESENTACIÓN

- Granel

**TECHNICAL SPECIFICATIONS****SIZE**

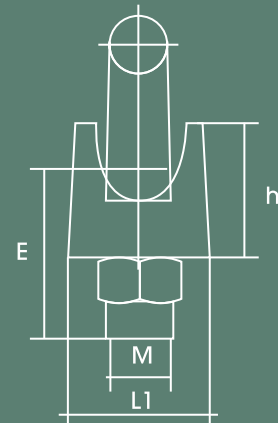
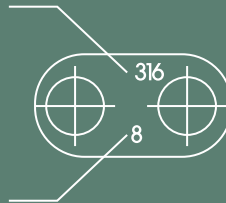
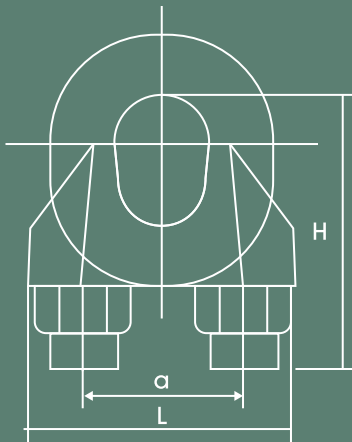
From M5 - 3/16 To M13 - 1/2

FINISH

- Stainless Steel

PACKING

- Bulk



MEDIDA/ Size	M	a	H	L	h	E	L1	kg x m pzs
M5 - 3/16	5	11	19	23	10	13	11	15 kg
M6 - 1/4	5	13	23	26	11	15	12	22 kg
M8 - 5/16	6	16	28	30	15	19	14	33 kg
M10 - 3/8	8	19	34	34	17	22	18	64 kg
M11 - 1/2	8	20	36	36	18	27	19	68 kg
M13 - 1/2	10	24	45	42	21	30	23	125 kg

Tienda Principal:

Bo. Barandillas, Ave. Junior 5 y 6 Calle NE/Tel. 25504076, 25580186, 25580192

Sucursal Juan Pablo:

Col. La Granja, 15 calle (Blvrd. Juan Pablo II), 5 y 6 Ave NE/Tel. 25502526, 25502527, 25502529

GRUPO 40

INOX 316/ 316 STAINLESS STEEL

Tornipernos Junior
si le falta un tornillo, aquí se lo tenemos**GUARDACABO DE ACERO INOXIDABLE 316 (A4)****316 (A4) STAINLESS STEEL DIN 6899 REGULAR & HEAVY DUTY THIMBLE****GRUPO 40-FAMILIA 31****GROUP 40-FAMILY 31****ESPECIFICACIÓN TÉCNICA****MEDIDAS**

Desde M5 - 3/16 Hasta M12 - 1/2

ACABADO

- Acero Inoxidable

PRESENTACIÓN

- Granel

**TECHNICAL SPECIFICATIONS****SIZE**

From M5 - 3/16 To M12 - 1/2

FINISH

- Stainless Steel

PACKING

- Bulk

MEDIDA/ Size	kg x millar
3/16 - M5	4,60
1/4 - M6	5,90
5/16 - M8	11,50
3/8 - M10	24,00
1/2 - M12	37,50

Tienda Principal:

Bo. Barandillas, Ave. Junior 5 y 6 Calle NE/Tel. 25504076, 25580186, 25580192

Sucursal Juan Pablo:

Col. La Granja, 15 calle (Blvd. Juan Pablo II), 5 y 6 Ave NE/Tel. 25502526, 25502527, 25502529

GRUPO 40

INOX 316/ 316 STAINLESS STEEL

Tomipernos Junior
Si le falta un tornillo, aquí se lo tenemos**TENSOR OJO GANCHO DE ACERO INOXIDABLE 316 (A4)****316 (A4) STAINLESS STEEL JIS FRAME TYPE TURN-BUCKLE WITH HOOK & EYE****GRUPO 40-FAMILIA 41****GROUP 40-FAMILY 41****ESPECIFICACIÓN TÉCNICA****MEDIDAS**

Desde M5 - 3/16 Hasta M12 x 200 - 1/2

ACABADO

- Acero Inoxidable

PRESENTACIÓN

- Granel

**TECHNICAL SPECIFICATIONS****SIZE**

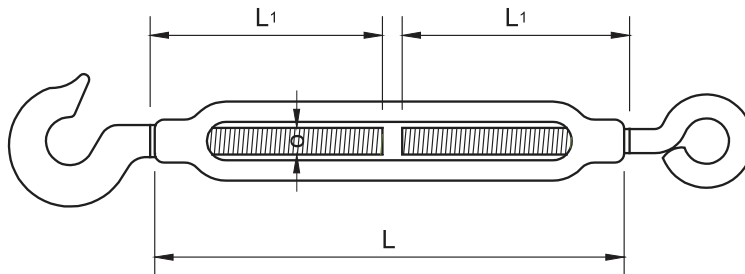
From M5 - 3/16 To M12 x 200 - 1/2

FINISH

- Stainless Steel

PACKING

- Bulk



MEDIDA/ Size	L	L1	O	kg x m pieza	Carga de Trabajo	Carga de Quiebre
3/16 - M5	70	37	M5	38 kg	40 kg	120 kg
1/4 - M6	90	47	M6	70 kg	40 kg	120 kg
5/16 - M8	120	62	M8	135 kg	80 kg	240 kg
3/8 - M10	150	75	M10	250 kg	150 kg	450 kg
1/2 - M12	200	100	M12	480 kg	350 kg	1050 kg

Tienda Principal:

Bo. Barandillas, Ave. Junior 5 y 6 Calle NE/Tel. 25504076, 25580186, 25580192

Sucursal Juan Pablo:

Col. La Granja, 15 calle (Blvd. Juan Pablo II), 5 y 6 Ave NE/Tel. 25502526, 25502527, 25502529

GRUPO 40

INOX 316/ 316 STAINLESS STEEL

TomPeros Junior
Si le falta un tornillo, aquí se lo tenemos**GRILLETE REDONDO DE ACERO INOXIDABLE 316 (A4)****316 (A4) STAINLESS STEEL SCREW PIN ANCHOR SHACKLE****GRUPO 40-FAMILIA 51****GROUP 40-FAMILY 51****ESPECIFICACIÓN TÉCNICA****MEDIDAS**

Desde M5 - 3/16 Hasta M12 - 1/2

ACABADO

- Acero Inoxidable

PRESENTACIÓN

- Granel

**TECHNICAL SPECIFICATIONS****SIZE**

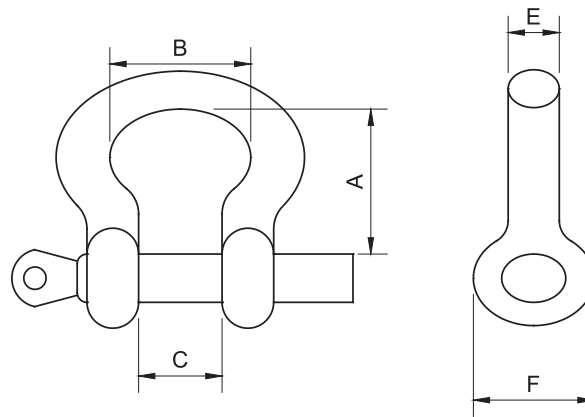
From M5 - 3/16 To M12 - 1/2

FINISH

- Stainless Steel

PACKING

- Bulk



MEDIDA/ Size	A	B	C	D	E	F	kg x m pieza	Carga de Trabajo	Carga de Quebre
3/16 - M5	20	15	10	M5	4.8	9.8	17	80 kg	240 kg
1/4 - M6	24	18	12	M6	5.8	11.8	25	100 kg	300 kg
5/16 - M8	32	24	16	M8	7.8	15.8	63	200 kg	600 kg
3/8 - M10	40	30	20	M10	9.8	19.8	120	320 kg	960 kg
1/2 - M12	48	36	24	M12	11.8	23.8	210	520 kg	1560 kg

Tienda Principal:

Bo. Barandillas, Ave. Junior 5 y 6 Calle NE/Tel. 25504076, 25580186, 25580192

Sucursal Juan Pablo:

Col. La Granja, 15 calle (Blvd. Juan Pablo II), 5 y 6 Ave NE/Tel. 25502526, 25502527, 25502529

GRUPO 40

INOX 316/ 316 STAINLESS STEEL

**GRILLETE PARA CADENA DE ACERO INOXIDABLE 316 (A4)****316 (A4) STAINLESS STEEL SCREW PIN CHAIN SHACKLE****GRUPO 40-FAMILIA 52****GROUP 40-FAMILY 52****ESPECIFICACIÓN TÉCNICA****MEDIDAS**

Desde M5 - 3/16 Hasta M12 - 1/2

ACABADO

- Acero Inoxidable

PRESENTACIÓN

- Granel

**TECHNICAL SPECIFICATIONS****SIZE**

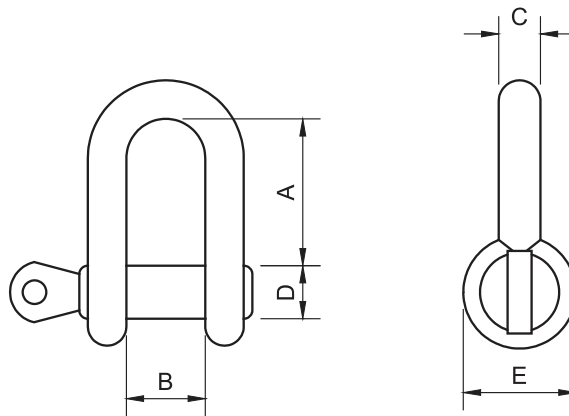
From M5 - 3/16 To M12 - 1/2

FINISH

- Stainless Steel

PACKING

- Bulk



MEDIDA/ Size	A	B	C	D	E	kg x m pieza	Carga de Trabajo	Carga de Quiebre
3/16 - M5	20	10	4.8	M5	9.8	16	80 kg	240 kg
1/4 - M6	24	12	5.8	M6	11.8	24	100 kg	300 kg
5/16 - M8	32	16	7.8	M8	15.8	60	200 kg	600 kg
3/8 - M10	40	20	9.8	M10	19.8	115	320 kg	960 kg
1/2 - M12	48	24	11.8	M12	23.8	200	520 kg	1560 kg

Tienda Principal:

Bo. Barandillas, Ave. Junior 5 y 6 Calle NE/Tel. 25504076, 25580186, 25580192

Sucursal Juan Pablo:

Col. La Granja, 15 calle (Blvrd. Juan Pablo II), 5 y 6 Ave NE/Tel. 25502526, 25502527, 25502529

GRUPO 40

INOX 316/ 316 STAINLESS STEEL

**MOSQUETON DE ACERO INOXIDABLE 316 (A4)****316 (A4) STAINLESS STEEL DIN 5299 HARNESS SNAP HOOK****GRUPO 40-FAMILIA 61****GROUP 40-FAMILY 52****ESPECIFICACIÓN TÉCNICA****MEDIDAS**

Desde Hasta
M5 - 3/16 M12 - 1/2

ACABADO

- Acero Inoxidable

PRESENTACIÓN

- Granel

**TECHNICAL SPECIFICATIONS****SIZE**

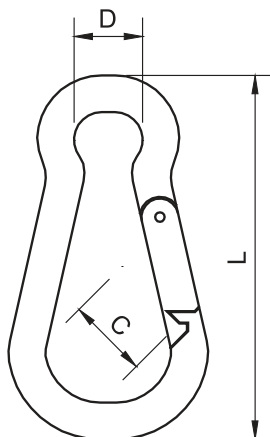
From To
M5 - 3/16 M12 - 1/2

FINISH

- Stainless Steel

PACKING

- Bulk



MEDIDA/ Size	L	D	C	kg x m piezas	Carga de Trabajo	Carga de Quebre
3/16 - M5	50	8	7	15 kg	80 kg	240 kg
1/4 - M6	60	9	8	26 kg	100 kg	300 kg
5/16 - M8	80	12	9	62 kg	180 kg	540 kg
3/8 - M10	100	15	11	125 kg	300 kg	900 kg
1/2 - M12	140	20	19	250 kg	350 kg	1050 kg



GRUPO 50

RIEL STRUT Y ACCESORIOS/
STRUT CHANNEL & ACCESSORIES

Tienda Principal:

Bo. Barandillas, Ave. Junior 5 y 6 Calle NE/Tel. 25504076, 25580186, 25580192

Sucursal Juan Pablo:

Col. La Granja, 15 calle (Blvd. Juan Pablo II), 5 y 6 Ave NE/Tel. 25502526, 25502527, 25502529

GRUPO 50

RIEL STRUT Y ACCESORIOS/
STRUT CHANNEL & ACCESSORIES



RIEL STRUT CALIBRE 14 LARGO 10'

GRUPO 50-FAMILIA 01

ESPECIFICACIÓN TÉCNICA

MEDIDAS

Desde 1-5/8x13/16x14" Hasta 1-5/8x1-5/8x14"

ACABADO

- Galvanizado

PRESENTACIÓN

- Granel



STRUT CHANNEL 14 GAUGE 10' LONG

GROUP 50-FAMILY 01

TECHNICAL SPECIFICATIONS

SIZE

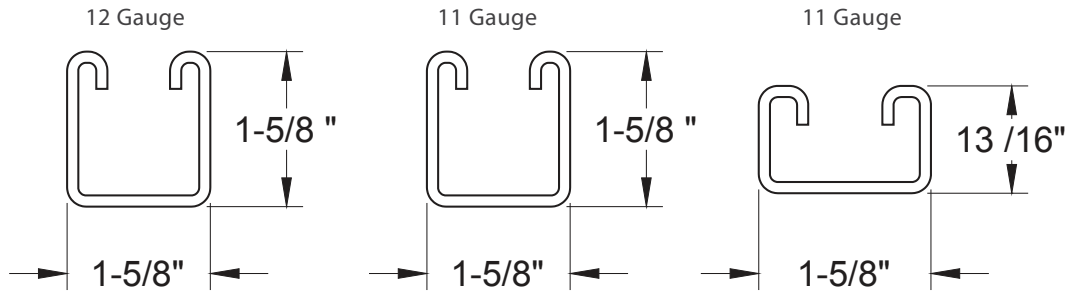
From 1-5/8x13/16x14" To 1-5/8x1-5/8x14"

FINISH

- Galvanized

PACKING

- Bulk



RIEL STRUT		
1-5/8x13/16x14	1-5/8x1-5/8x14	1-5/8x1-5/8x12

Tienda Principal:

Bo. Barandillas, Ave. Junior 5 y 6 Calle NE/Tel. 25504076, 25580186, 25580192

Sucursal Juan Pablo:

Col. La Granja, 15 calle (Blvrd. Juan Pablo II), 5 y 6 Ave NE/Tel. 25502526, 25502527, 25502529

GRUPO 50

RIEL STRUT Y ACCESORIOS/
STRUT CHANNEL & ACCESSORIES



RIEL STRUT CALIBRE 12 LARGO 10'

STRUT CHANNEL 12 GAUGE 10 ' LONG

GRUPO 50-FAMILIA 02

GROUP 50-FAMILY 02

ESPECIFICACIÓN TÉCNICA

MEDIDAS

1-5/8x1-5/8x12"

ACABADO

- Galvanizado

PRESENTACIÓN

- Granel



TECHNICAL SPECIFICATIONS

SIZE

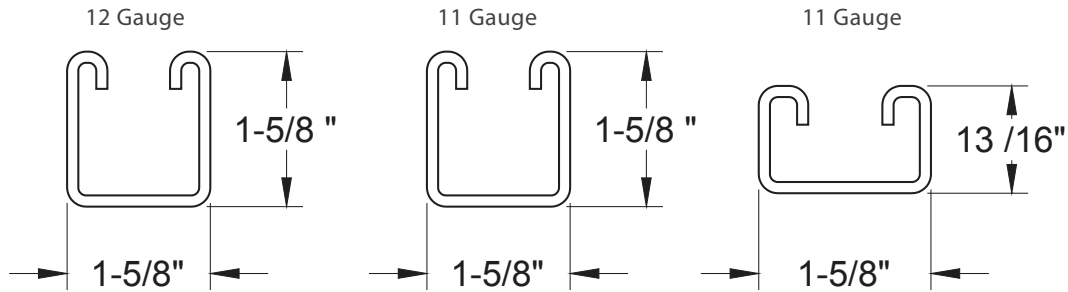
1-5/8x1-5/8x12"

FINISH

- Galvanized

PACKING

- Bulk



RIEL STRUT		
1-5/8x13/16x14	1-5/8x1-5/8x14	1-5/8x1-5/8x12

Tienda Principal:

Bo. Barandillas, Ave. Junior 5 y 6 Calle NE/Tel. 25504076, 25580186, 25580192

Sucursal Juan Pablo:

Col. La Granja, 15 calle (Blvrd. Juan Pablo II), 5 y 6 Ave NE/Tel. 25502526, 25502527, 25502529

GRUPO 50

RIEL STRUT Y ACCESORIOS/
STRUT CHANNEL & ACCESSORIES**Tomipernos Junior**
Si le falta un tornillo, aquí se lo tenemos**TUERCA RIEL STRUT RESORTE LARGO****GRUPO 50-FAMILIA 10****ESPECIFICACIÓN TÉCNICA****MEDIDAS**

Desde	Hasta
1/4-20	1/2-13

ACABADO

- Zincado

PRESENTACIÓN

- Granel



TUERCA RESORTE LARGO	TUERCA RESORTE CORTO
1/4 - 20	1/4 - 20
3/8 - 16	3/8 - 16
1/2 - 13	1/2 - 13

CHANNEL NUT LONG SPRING**GROUP 50-FAMILY 10****TECHNICAL SPECIFICATIONS****SIZE**

From	To
1/4-20	1/2-13

FINISH

- Blue Zinc Plated

PACKING

- Bulk

TUERCA RIEL STRUT RESORTE CORTO**GRUPO 50-FAMILIA 11****ESPECIFICACIÓN TÉCNICA****MEDIDAS**

Desde	Hasta
1/4-20	1/2-13

ACABADO

- Zincado

PRESENTACIÓN

- Granel



TUERCA RESORTE LARGO	TUERCA RESORTE CORTO
1/4 - 20	1/4 - 20
3/8 - 16	3/8 - 16
1/2 - 13	1/2 - 13

CHANNEL NUT SHORT SPRING**GROUP 50-FAMILY 11****TECHNICAL SPECIFICATIONS****SIZE**

From	To
1/4-20	1/2-13

FINISH

- Blue Zinc Plated

PACKING

- Bulk

Tienda Principal:

Bo. Barandillas, Ave. Junior 5 y 6 Calle NE/Tel. 25504076, 25580186, 25580192

Sucursal Juan Pablo:

Col. La Granja, 15 calle (Blvrd. Juan Pablo II), 5 y 6 Ave NE/Tel. 25502526, 25502527, 25502529

GRUPO 50

RIEL STRUT Y ACCESORIOS/
STRUT CHANNEL & ACCESSORIES**TomPeros Junior**
Si le falta un tornillo, aquí se lo tenemos**ABRAZADERA AISLANTE PARA VIGA****INSULATOR SUPPORT****GRUPO 50-FAMILIA 20****GROUP 50-FAMILY 20****ESPECIFICACIÓN TÉCNICA****MEDIDAS**Desde Hasta
7005 7007**ACABADO**

- Zincado

PRESENTACIÓN

- Granel

**TECHNICAL SPECIFICATIONS****SIZE**From To
7005 7007**FINISH**

- Blue Zinc Plated

PACKING

- Bulk

ABRAZADERA AISLANTE PARA VIGA

7005

7006

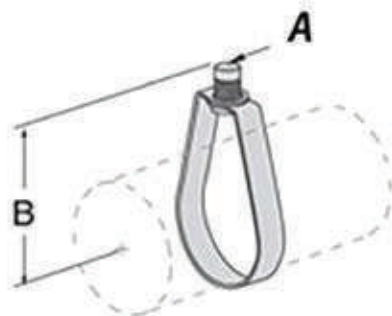
7007

ABRAZADERA COLGANTE TIPO PERA**E-Z GRIP HANGER****GRUPO 50-FAMILIA 30****GROUP 50-FAMILY 30****ESPECIFICACIÓN TÉCNICA****MEDIDAS**Desde Hasta
1/2 3"**ACABADO**

- Zincado

PRESENTACIÓN

- Granel

**TECHNICAL SPECIFICATIONS****SIZE**From To
1/2 3"**FINISH**

- Blue Zinc Plated

PACKING

- Bulk

ABRAZADERA COLGANTE TIPO PERA

1/2

3/4

1"

1 - 1/4

1 - 1/2

2"

2 - 1/2

3"

Tienda Principal:

Bo. Barandillas, Ave. Junior 5 y 6 Calle NE/Tel. 25504076, 25580186, 25580192

Sucursal Juan Pablo:

Col. La Granja, 15 calle (Blvrd. Juan Pablo II), 5 y 6 Ave NE/Tel. 25502526, 25502527, 25502529

GRUPO 50

RIEL STRUT Y ACCESORIOS/
STRUT CHANNEL & ACCESSORIES**ABRAZADERA TUBO****STANDARD PIPE CLAMP****GRUPO 50-FAMILIA 35****GROUP 50-FAMILY 35****ESPECIFICACIÓN TÉCNICA****MEDIDAS**

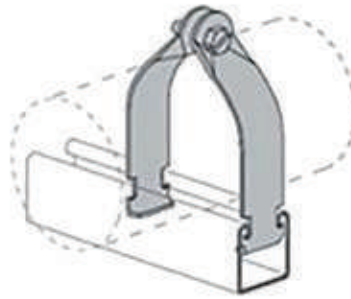
Desde	Hasta
1/2	3"

ACABADO

- Zincado

PRESENTACIÓN

- Granel

**TECHNICAL SPECIFICATIONS****SIZE**

From	To
1/2	3"

FINISH

- Blue Zinc Plated

PACKING

- Bulk

ABRAZADERA TUBO

1/2
3/4
1"
1 - 1/4
1 - 1/2
2"
2 - 1/2
3"



GRUPO 90

BROCAS/ DRILL BITS

Tienda Principal:

Bo. Barandillas, Ave. Junior 5 y 6 Calle NE/Tel. 25504076, 25580186, 25580192

Sucursal Juan Pablo:

Col. La Granja, 15 calle (Blvd. Juan Pablo II), 5 y 6 Ave NE/Tel. 25502526, 25502527, 25502529

GRUPO 90

BROCAS/ DRILL BITS

Tomipernos Junior
Si le falta un tornillo, aquí se lo tenemos**BROCA PARA METAL HSS, DIN 338 - PUNTA 118°****HSS Straight Shank Twist Drill DIN 338, Roll Forged, 118° Standard Point****GRUPO 90-FAMILIA 01****GRUPO 90-FAMILIA 01****ESPECIFICACIÓN TÉCNICA****TECHNICAL SPECIFICATIONS****MEDIDAS**

Desde	Hasta
3/32"x57mm	3/8"x133mm

ACABADO

- Negro

PRESENTACIÓN

- Granel

**SIZE**

From	To
3/32"x57mm	3/8"x133mm

FINISH

- Black

PACKING

- Bulk

BROCA PARA METAL HSS, DIN 338 CON COBALTO 5% PUNTA 135°**HSS Straight Shank Twist Drill DIN 338 Fully Ground 5% Cobalt 135° Point****GRUPO 90-FAMILIA 05****GRUPO 90-FAMILIA 05****ESPECIFICACIÓN TÉCNICA****TECHNICAL SPECIFICATIONS****MEDIDAS**

Desde	Hasta
3/32"x57mm	3/8"x133mm

ACABADO

- Natural

PRESENTACIÓN

- Granel

**SIZE**

From	To
3/32"x57mm	3/8"x133mm

FINISH

- Plain

PACKING

- Bulk

BROCA PARA CONCRETO DIN 8039 / ISO 5468**Masonry Drill DIN 8039 / ISO 5468****GRUPO 90-FAMILIA 11****GRUPO 90-FAMILIA 11****ESPECIFICACIÓN TÉCNICA****TECHNICAL SPECIFICATIONS****MEDIDAS**

Desde	Hasta
3/16"x85mm	1/2"x150mm

ACABADO

- Zinc

PRESENTACIÓN

- Granel

**SIZE**

From	To
3/16"x85mm	1/2"x150mm

FINISH

- Blue Zinc Plated

PACKING

- Bulk

Tienda Principal:

Bo. Barandillas, Ave. Junior 5 y 6 Calle NE/Tel. 25504076, 25580186, 25580192

Sucursal Juan Pablo:

Col. La Granja, 15 calle (Blvd. Juan Pablo II), 5 y 6 Ave NE/Tel. 25502526, 25502527, 25502529

GRUPO 90

BROCAS/ DRILL BITS

Tornipernos Junior
Si le falta un tornillo, aquí se lo tenemos**BROCA PARA METAL HSS, DIN 338 - PUNTA 118°****HSS Straight Shank Twist Drill DIN 338, Roll Forged, 118° Standard Point****GRUPO 90-FAMILIA 40****GRUPO 90-FAMILIA 40****ESPECIFICACIÓN TÉCNICA****MEDIDAS**

Desde	Hasta
2,5x57mm	10x133mm

ACABADO

- Negro

PRESENTACIÓN

- Granel

**TECHNICAL SPECIFICATIONS****SIZE**

From	To
2,5x57mm	10x133mm

FINISH

- Black

PACKING

- Bulk

BROCA PARA METAL HSS, DIN 338 CON COBALTO 5% PUNTA 135° MM**HSS Straight Shank Twist Drill DIN 338 Fully Ground 5% Cobalt 135° Point****GRUPO 90-FAMILIA 42****GRUPO 90-FAMILIA 42****ESPECIFICACIÓN TÉCNICA****MEDIDAS**

Desde	Hasta
2,5x57mm	10x133mm

ACABADO

- Natural

PRESENTACIÓN

- Granel

**TECHNICAL SPECIFICATIONS****SIZE**

From	To
2,5x57mm	10x133mm

FINISH

- Plain

PACKING

- Bulk

BROCA PARA CONCRETO SDS-PLUS DIN 8035**SDS-PLUS Single Fluted Hammer Drill DIN 8035****GRUPO 90-FAMILIA 43****GRUPO 90-FAMILIA 43****ESPECIFICACIÓN TÉCNICA****MEDIDAS**

Desde	Hasta
4x110mm	12x160mm

ACABADO

- Natural

PRESENTACIÓN

- Granel

**TECHNICAL SPECIFICATIONS****SIZE**

From	To
4x110mm	12x160mm

FINISH

- Plain

PACKING

- Bulk



GRUPO 91

MACHUELOS/ HAND TAPS

Tienda Principal:

Bo. Barandillas, Ave. Junior 5 y 6 Calle NE/Tel. 25504076, 25580186, 25580192

Sucursal Juan Pablo:

Col. La Granja, 15 calle (Blvd. Juan Pablo II), 5 y 6 Ave NE/Tel. 25502526, 25502527, 25502529

GRUPO 91

MACHUELOS/ HAND TAPS

**JUEGO MACHOS 3 PZAS. PARA ROSCAR UNC DIN 351****UNC Short Hand Tap DIN 351, Fully Ground, Carbon Steel - Set Of 3 Pcs.****GRUPO 91-FAMILIA 01****GRUPO 91-FAMILIA 01****ESPECIFICACIÓN TÉCNICA****MEDIDAS**

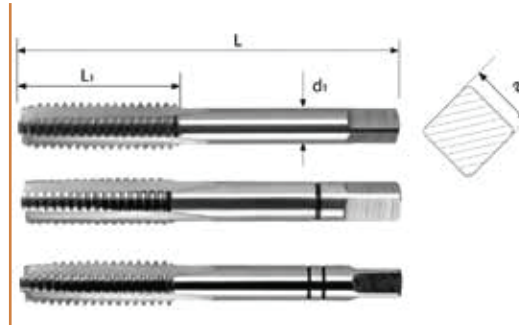
Desde	Hasta
10-24	1/2-13

ACABADO

- Natural

PRESENTACIÓN

- Granel

**TECHNICAL SPECIFICATIONS****SIZE**

From	To
10-24	1/2-13

FINISH

- Plain

PACKING

- Bulk

JUEGO MACHOS 2 PZAS. PARA ROSCAR UNF DIN 351**UNF Short Hand Tap DIN 351, Fully Ground, Carbon Steel - Set Of 2 Pcs.****GRUPO 91-FAMILIA 02****GRUPO 91-FAMILIA 02****ESPECIFICACIÓN TÉCNICA****MEDIDAS**

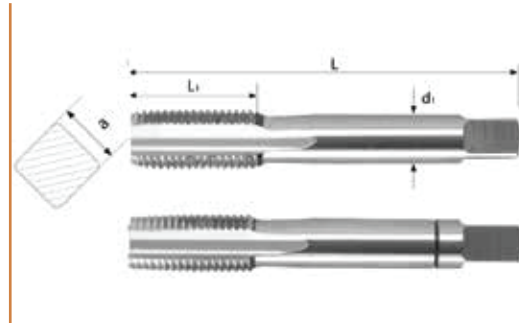
Desde	Hasta
5/16-24	1/2-20

ACABADO

- Natural

PRESENTACIÓN

- Granel

**TECHNICAL SPECIFICATIONS****SIZE**

From	To
5/16-24	1/2-20

FINISH

- Plain

PACKING

- Bulk

JUEGO MACHOS 3 PZAS. PARA ROSCAR DIN 352**Metric Coarse Serial Hand Tap DIN 352, Fully Ground Carbon Steel - Set Of 3 Pcs.****GRUPO 91-FAMILIA 40****GRUPO 91-FAMILIA 40****ESPECIFICACIÓN TÉCNICA****MEDIDAS**

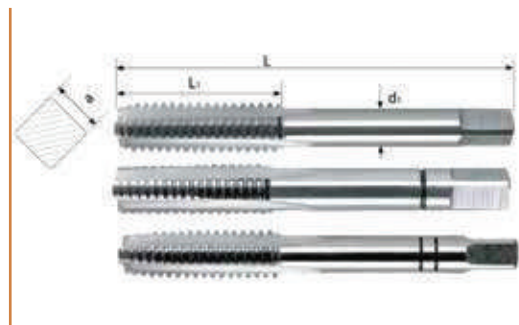
Desde	Hasta
5-0,80	12-1,75

ACABADO

- Natural

PRESENTACIÓN

- Granel

**TECHNICAL SPECIFICATIONS****SIZE**

From	To
5-0,80	12-1,75

FINISH

- Plain

PACKING

- Bulk

Tienda Principal:

Bo. Barandillas, Ave. Junior 5 y 6 Calle NE/Tel. 25504076, 25580186, 25580192

Sucursal Juan Pablo:

Col. La Granja, 15 calle (Blvrd. Juan Pablo II), 5 y 6 Ave NE/Tel. 25502526, 25502527, 25502529

GRUPO 91

MACHUELOS/ HAND TAPS

Tomipernos Junior
Si le falta un tornillo, aquí se lo tenemos**JUEGO MACHOS 3 PZAS. PARA ROSCAR DIN 352****Metric Fine Serial Hand Tap DIN 352, Fully Ground Carbon Steel - Set Of 3 Pcs.****GRUPO 91-FAMILIA 41****GRUPO 91-FAMILIA 41****ESPECIFICACIÓN TÉCNICA****MEDIDAS**

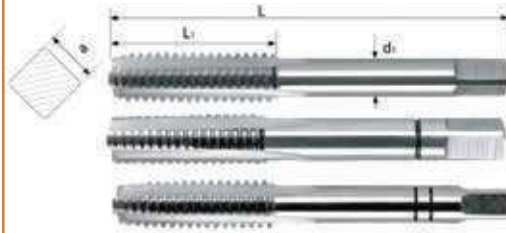
Desde	Hasta
10-1,25	12-1,50

ACABADO

- Natural

PRESENTACIÓN

- Granel

**TECHNICAL SPECIFICATIONS****SIZE**

From	To
10-1,25	12-1,50

FINISH

- Plain

PACKING

- Bulk



Tornipernos Junior

Si le falta un tornillo, aquí se lo tenemos